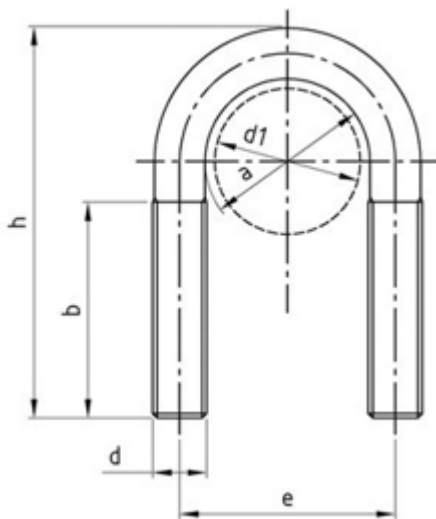


## DIN 3570

### undstahlbügel Form A, ohne Muttern und Scheiben

(entspricht keiner anderen Norm)



Maße (a)	23	30	38	46	52	64	82	94
d	M 10	M 10	M 10	M 10	M 10	M 12	M 12	M 12
d1 min	20	25	30	38	44,5	57	76,1	88,9
b	35	40	40	50	50	50	50	50
h	65	70	76	86	92	109	125	138
e	35	40	48	56	62	76	94	106
Maße (a)	120	148	176	228	282	332	530	
d	M 16	M 16	M 16	M 20	M 20	M 20	M 24	
d1 min	108	133	159	216	267	318	508	
b	60	60	60	70	70	70	70	
h	171	191	217	283	334	385	589	
e	136	164	192	248	302	352	554	

### DIN 3570 Rundstahlbügel Form A, ohne Muttern und Scheiben

- [Artikelübersicht anzeigen](#)
- ROSTFREI A2 - undstahlbügel Form A, ohne Muttern und Scheiben
- ROSTFREI A4 - undstahlbügel Form A, ohne Muttern und Scheiben
- STAHL - feuerverzinkt - undstahlbügel Form A, ohne Muttern und Scheiben
- STAHL - galvanisch verzinkt - undstahlbügel Form A, ohne Muttern und Scheiben

---

Alle Angaben ohne Gewähr, Irrtümer und Druckfehler vorbehalten. Technische Maße können teilweise umfangreicher als unser Lieferprogramm sein. © Wegertseder GmbH 1984 - 2024. Die kommerzielle Benutzung von Text und Bild ist nur mit vorheriger schriftlicher Zustimmung erlaubt. Bilder und PDF-Dateien enthalten digitale Signaturen, die auch teilweise oder veränderte Entnahme nachvollziehbar machen.

Wegertseder GmbH  
Gewerbegebiet Dorfbach 5  
D-94496 Ortenburg  
GERMANY

Zentral-Telefon: +49(0)8542 / 417-400  
Zentral-Telefax: +49(0)8542 / 417-401  
Zentral-Mail: [info@wegertseder.com](mailto:info@wegertseder.com)  
Internet: [www.wegertseder.com](http://www.wegertseder.com)

Registergericht AG Passau (HRB 6015)  
Geschäftsführer Manfred Wegertseder  
UST-ID: DE813152138  
Steuer-Nr: 153/285/70308 FA Passau