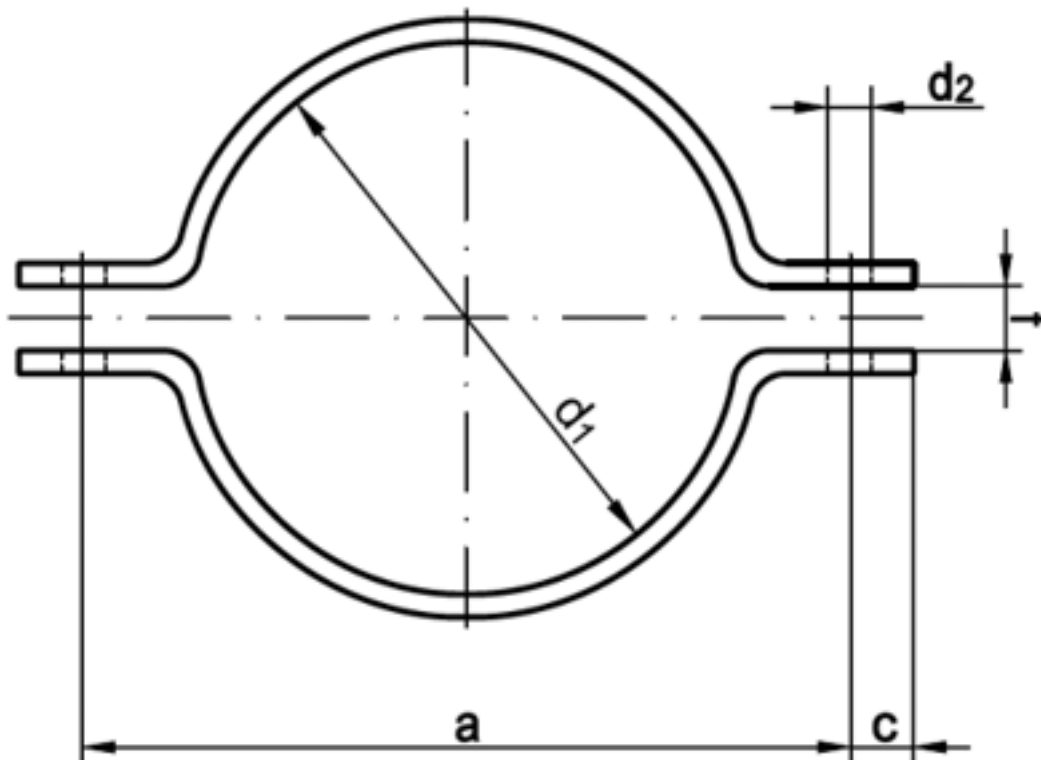


DIN 3567 A

DIN 3567 Rohrschellen-Hälften, A = gleichschenkelig

(entspricht keiner anderen Norm)



Maße (d1)	22	27	34	43	45	49	57	61	77
Nennweite	15	20 / 3/4"	25 / 1"	32 / 1/4"	40	40 / 1/2"	50	50 / 2"	65 / 2 1/2"
a	59	66	72	82	84	88	104	108	122
c	15	15	15	15	15	15	18	18	18
d2	11,5	11,5	11,5	11,5	11,5	11,5	14	14	14
f	7	7	7	7	7	7	4	4	4
Flachstahl	30x5	30x5	30x5	30x5	30x5	30x5	40x6	40x6	40x6
Schraube	M10x30	M10x30	M10x30	M10x30	M10x30	M10x30	M12x35	M12x35	M12x35
Maße (d1)	89	108	115	140	169	220	273	305	
Nennweite	80 / 3"	100	100 / 4"	125	150	200	250	300	
a	136	172	178	204	232	284	348	379	
c	18	24	24	24	24	24	30	30	
d2	14	18	18	18	18	18	23	23	

f	4	11	11	11	11	11	14	14	
Flachstahl	40x6	50x8	50x8	50x8	50x8	50x8	60x8	60x8	
Schraube	M12x35	M16x45	M16x45	M16x45	M16x45	M16x45	M20x50	M20x50	

DIN 3567 Rohrschellen-Hälften, A = gleichschenkelig

- [ROSTFREI A5 \(1.4571\) - DIN 3567 Rohrschellen-Hälften, A = gleichschenkelig](#)
- [STAHL - feuerverzinkt - DIN 3567 Rohrschellen-Hälften, A = gleichschenkelig](#)
- [STAHL - grundiert - DIN 3567 Rohrschellen-Hälften, A = gleichschenkelig](#)
- [Artikelübersicht anzeigen](#)

Alle Angaben ohne Gewähr, Irrtümer und Druckfehler vorbehalten. Technische Maße können teilweise umfangreicher als unser Lieferprogramm sein. © Wegertseder GmbH 1984 - 2022. Die kommerzielle Benutzung von Text und Bild ist nur mit vorheriger schriftlicher Zustimmung erlaubt. Bilder und PDF-Dateien enthalten digitale Signaturen, die auch teilweise oder veränderte Entnahme nachvollziehbar machen.

Wegertseder GmbH
Gewerbegebiet Dorfbach 5
D-94496 Ortenburg
GERMANY

Zentral-Telefon: +49(0)8542 / 417-400
Zentral-Telefax: +49(0)8542 / 417-401
Zentral-Mail: info@wegertseder.com
Internet: www.wegertseder.com

Registergericht AG Passau (HRB 6015)
Geschäftsführer Manfred Wegertseder
UST-ID: DE813152138
Steuer-Nr: 153/285/70308 FA Passau