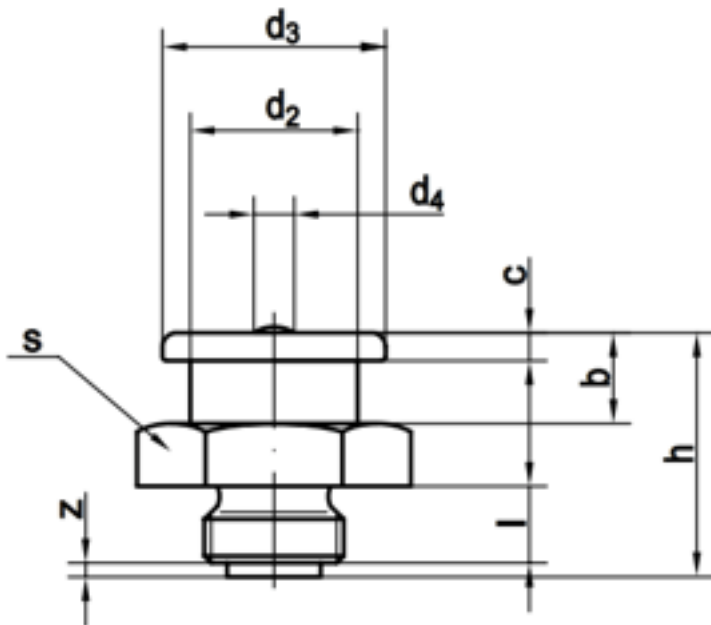


DIN 3404

Flachschmiernippel mit rundem Kopf, Sechskantantrieb

(entspricht keiner anderen Norm)



Maße (d)	M 6x1	M 6x1	M 8x1	M 8x1	M 10x1	M 16x1,5	G 1/4	G 1/4	G 3/8
b	4,8	6,5	4,8	6,5	6,5	8,5	6,5	8,5	8,5
c	1,7	2,0	1,7	2,0	2,0	3,0	2,0	3,0	3,0
d2	7,2	12	7,2	12	12	18	12	18	18
d3	10	16	10	16	16	22	16	22	22
d4 min	1,5	1,5	2,5	2,5	2,9	5,0	2,9	5,0	5,0
h max	13	17	13,7	16,7	17,6	23,1	16	22	22
l	4,9	5,3	4,9	5,3	5,5	7,5	5,5	7,5	7,5
s	11	17	11	18	17	22	17	22	22

DIN 3404 Flachschmiernippel mit rundem Kopf, Sechskantantrieb, FEIN-Gewinde

■ [STAHL 5.8 - verzinkt - Flachschmiernippel mit rundem Kopf, Sechskantantrieb, FEIN-Gewinde](#)

■ [Artikelübersicht anzeigen](#)

DIN 3404 Flachschmiernippel mit rundem Kopf, Sechskantantrieb, Rohrgewinde G

■ [STAHL 5.8 - verzinkt - Flachschmiernippel mit rundem Kopf, Sechskantantrieb, Rohrgewinde G](#)

■ [Artikelübersicht anzeigen](#)

Alle Angaben ohne Gewähr, Irrtümer und Druckfehler vorbehalten. Technische Maße können teilweise umfangreicher als unser Lieferprogramm sein. © Wegertseder GmbH 1984 - 2022. Die kommerzielle Benutzung von Text und Bild ist nur mit vorheriger schriftlicher Zustimmung erlaubt. Bilder und PDF-Dateien enthalten digitale Signaturen, die auch teilweise oder veränderte Entnahme nachvollziehbar machen.

Wegertseder GmbH
Gewerbegebiet Dorfbach 5
D-94496 Ortenburg
GERMANY

Zentral-Telefon: +49(0)8542 / 417-400
Zentral-Telefax: +49(0)8542 / 417-401
Zentral-Mail: info@wegertseder.com
Internet: www.wegertseder.com

Registergericht AG Passau (HRB 6015)
Geschäftsführer Manfred Wegertseder
UST-ID: DE813152138
Steuer-Nr: 153/285/70308 FA Passau