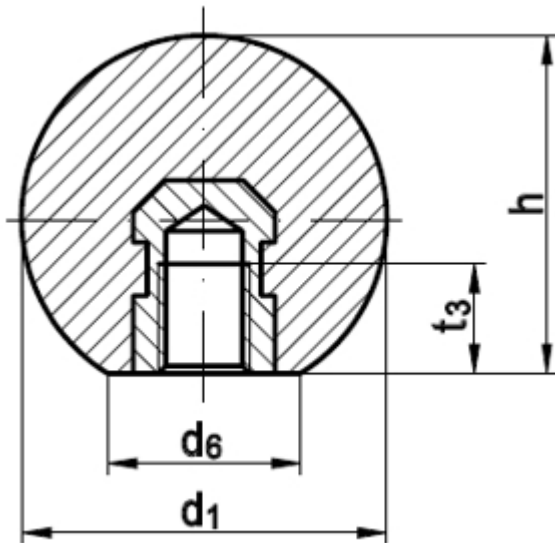


DIN 319

ugelköpfe C= Innengewinde ohne Buchseneinsatz

(entspricht keiner anderen Norm)



Maße	M4	M5	M6	M8	M10	M12									
d_1	16	20	25	32	40	50									
d_6	8	12	15	18	22	28									
t_3	6	7.5	9	12	15	18									
h	15	18	22.5	29	37	46									
t_1	6	7,5	9	12	15	18									
t_2	1,2	1,6	2,0	2,5	3	3									

DIN 319 Kugelköpfe C= Innengewinde ohne Buchseneinsatz

- [Artikelübersicht anzeigen](#)
- KUNSTSTOFF - schwarz - ugelköpfe C= Innengewinde ohne Buchseneinsatz

Alle Angaben ohne Gewähr, Irrtümer und Druckfehler vorbehalten. Technische Maße können teilweise umfangreicher als unser Lieferprogramm sein. © Wegertseder GmbH 1984 - 2025. Die kommerzielle Benutzung von Text und Bild ist nur mit vorheriger schriftlicher Zustimmung erlaubt. Bilder und PDF-Dateien enthalten digitale Signaturen, die auch teilweise oder veränderte Entnahme nachvollziehbar machen.

Wegertseder GmbH

Gewerbegebiet Dorfbach 5

D-94496 Ortenburg

GERMANY

Zentral-Telefon: +49(0)8542 / 417-400

Zentral-Telefax: +49(0)8542 / 417-401

Zentral-Mail: info@wegertseder.com

Internet: www.wegertseder.com

Registergericht AG Passau (HRB 6015)

Geschäftsführer: M. Wegertseder, N. Harrer

UST-ID: DE813152138

Steuer-Nr: 153/285/70308 FA Passau