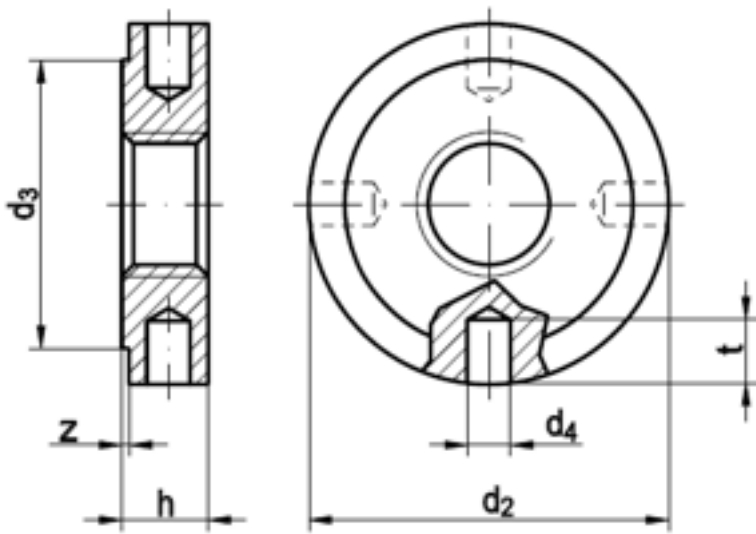


DIN 1816

Kreuzlochmutter, w= ungehärtet, ungeschliffen

(entspricht keiner anderen Norm)



Maße	M 10 x 1	M 12 x 1,5	M 14 x 1,5	M 16 x 1,5	M 18 x 1,5	M 20 x 1,5	M 22 x 1,5	M 24 x 1,5	M 26 x 1,5	M 28 x 1,5	M 30 x 1,5	M 32 x 1,5	M 35 x 1,5	M 38 x 1,5	M 40 x 1,5	M 42 x 1,5	M 45 x 1,5	M 48 x 1,5
d2	25	28	30	32	34	36	40	42	45	50	50	52	55	58	62	62	68	75
d3	20	23	25	27	28	30	34	36	38	43	43	45	48	50	54	54	60	67
d4	3	3	4	4	4	4	4	4	5	5	5	5	5	5	6	6	6	6
h	6	6	7	7	8	8	9	9	10	10	10	11	11	11	12	12	12	13
t	4,5	5	5	6	6	6	6	6	6	7	7	7	7	8	8	8	8	10
z	0,5	0,5	0,5	0,5	0,5	0,5	0,5	0,5	0,5	0,5	0,5	0,5	0,5	0,5	0,5	0,5	0,5	0,5
Anzahl Nuten	4	4	4	4	4	4	4	4	4	4	4	4	4	4	4	4	6	6
Maße	M 50 x 1,1	M 52 x 1,1	M 55 x 1,1	M 58 x 1,5	M 60 x 1,5	M 62 x 1,5	M 65 x 1,5	M 68 x 1,5	M 70 x 1,5	M 72 x 1,5	M 75 x 2	M 80 x 2	M 85 x 2	M 90 x 2	M 95 x 2	M 100 x 2		

	5	5	5															
d2	75	80	80	90	90	95	95	100	100	110	110	115	120	130	135	145		
d3	67	70	70	80	80	85	85	90	90	100	100	105	110	120	120	130		
d4	6	6	6	6	6	8	8	8	8	8	8	8	8	8	8	8		
h	13	13	13	13	13	14	14	14	14	14	14	16	16	16	16	16		
t	10	10	10	10	10	12	12	12	12	12	12	12	12	12	12	12		
z	0,5	0,5	0,5	0,5	0,5	0,5	0,5	0,5	0,5	0,5	0,5	1	1	1	1	1		
Anzahl I Nuten	6	6	6	6	6	6	6	6	6	6	6	6	6	6	6	6		

DIN 1816 Kreuzlochmuttern, w= ungehärtet, ungeschliffen

- [STAHL 04 - Kreuzlochmuttern, w= ungehärtet, ungeschliffen](#)
- [Artikelübersicht anzeigen](#)

Alle Angaben ohne Gewähr, Irrtümer und Druckfehler vorbehalten. Technische Maße können teilweise umfangreicher als unser Lieferprogramm sein. © Wegertseder GmbH 1984 - 2022. Die kommerzielle Benutzung von Text und Bild ist nur mit vorheriger schriftlicher Zustimmung erlaubt. Bilder und PDF-Dateien enthalten digitale Signaturen, die auch teilweise oder veränderte Entnahme nachvollziehbar machen.

Wegertseder GmbH
Gewerbegebiet Dorfbach 5
D-94496 Ortenburg
GERMANY

Zentral-Telefon: +49(0)8542 / 417-400
Zentral-Telefax: +49(0)8542 / 417-401
Zentral-Mail: info@wegertseder.com
Internet: www.wegertseder.com

Registergericht AG Passau (HRB 6015)
Geschäftsführer Manfred Wegertseder
UST-ID: DE813152138
Steuer-Nr: 153/285/70308 FA Passau