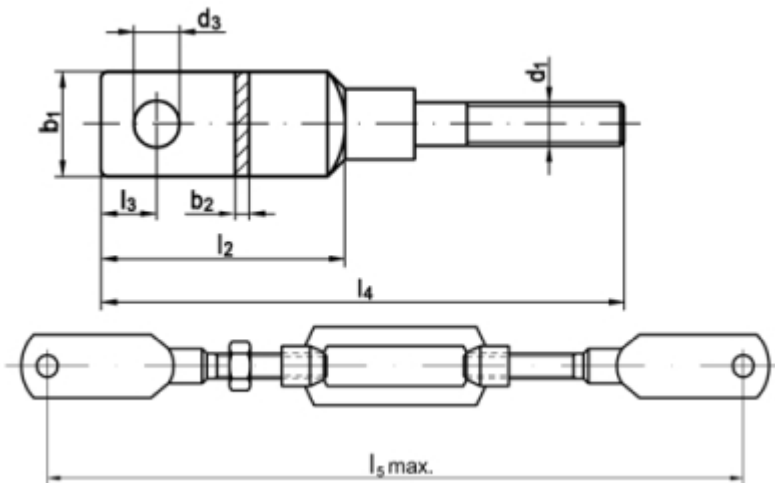


SCHRAUBEN | NORMTEILE | VERBINDUNGSELEMENTE | eCOMMERCE | eKANBAN

## DIN 1480

### 1480 Spanschlösser offen, BS = mit 2 Blattschrauben

(entspricht keiner anderen Norm)



Maße (d1)	M 12	M 16	M 20	M 24					
Nachstellbarkeit	80	110	130	170					
d3	13	12,5	16,5	22					
b1	30	40	50	70					
l3	16	20,5	27	43					
b2	4	5	5	7					
l2	80	130	130	145					
l4	150	200	220	260					

### ähnlich DIN 1480 Spanschlösser offen, BS = mit 2 Blattschrauben

- [Artikelübersicht anzeigen](#)
- STAHL - galvanisch verzinkt - 1480 Spanschlösser offen, BS = mit 2 Blattschrauben

Alle Angaben ohne Gewähr, Irrtümer und Druckfehler vorbehalten. Technische Maße können teilweise umfangreicher als unser Lieferprogramm sein. © Wegertseder GmbH 1984 - 2024. Die kommerzielle Benutzung von Text und Bild ist nur mit vorheriger schriftlicher Zustimmung erlaubt. Bilder und PDF-Dateien enthalten digitale Signaturen, die auch teilweise oder veränderte Entnahme nachvollziehbar machen.

Wegertseder GmbH  
Gewerbegebiet Dorfbach 5  
D-94496 Ortenburg  
GERMANY

Zentral-Telefon: +49(0)8542 / 417-400  
Zentral-Telefax: +49(0)8542 / 417-401  
Zentral-Mail: [info@wegertseder.com](mailto:info@wegertseder.com)  
Internet: [www.wegertseder.com](http://www.wegertseder.com)

Registergericht AG Passau (HRB 6015)  
Geschäftsführer Manfred Wegertseder  
UST-ID: DE813152138  
Steuer-Nr: 153/285/70308 FA Passau