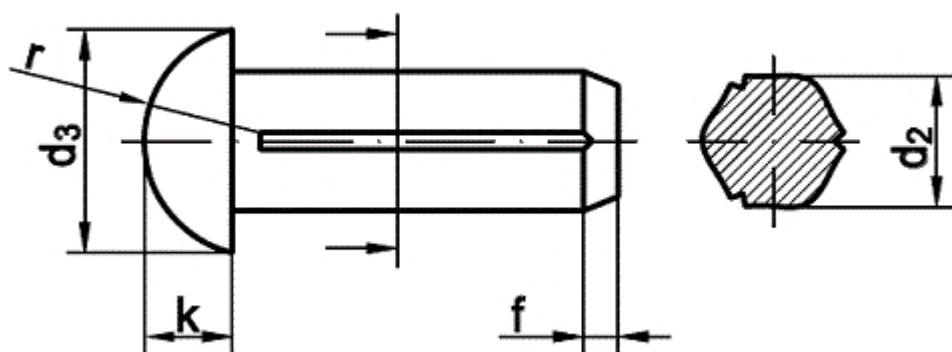


DIN 1476

Halbrundkerbnägel

(austauschbar mit **ISO8746**)



Maße (d)	1,4	1,6	2	2,3	2,5	2,6	3	4	5	6
d2	1,5	1,7	2,15	2,5	2,7	2,8	3,2	4,25	5,25	6,3
d3	2,4	2,8	3,5	4,0	4,4	4,5	5,2	7	8,8	10,5
k	0,8	1	1,2	1,4	1,5	1,6	1,8	2,4	3	3,6
r	1,4	1,6	1,9	2,1	2,4	2,6	2,8	3,8	4,6	5,7
f	0,5	0,5	0,5	0,7	0,7	0,7	4	1,5	1,5	2

DIN 1476 Halbrundkerbnägel

- [Artikelübersicht anzeigen](#)
- ALUMINIUM - Halbrundkerbnägel
- MESSING - Halbrundkerbnägel
- ROSTFREI A2 - Halbrundkerbnägel
- STAHL - Halbrundkerbnägel

Alle Angaben ohne Gewähr, Irrtümer und Druckfehler vorbehalten. Technische Maße können teilweise umfangreicher als unser Lieferprogramm sein. © Wegertseder GmbH 1984 - 2024. Die kommerzielle Benutzung von Text und Bild ist nur mit vorheriger schriftlicher Zustimmung erlaubt. Bilder und PDF-Dateien enthalten digitale Signaturen, die auch teilweise oder veränderte Entnahme nachvollziehbar machen.

Wegertseder GmbH
Gewerbegebiet Dorfbach 5
D-94496 Ortenburg
GERMANY

Zentral-Telefon: +49(0)8542 / 417-400
Zentral-Telefax: +49(0)8542 / 417-401
Zentral-Mail: info@wegertseder.com
Internet: www.wegertseder.com

Registergericht AG Passau (HRB 6015)
Geschäftsführer Manfred Wegertseder
UST-ID: DE813152138
Steuer-Nr: 153/285/70308 FA Passau