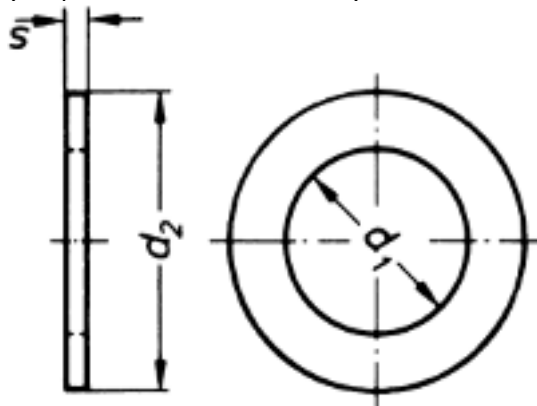


## DIN 1441

### Scheiben für Bolzen, Produktklasse C (g)

(entspricht keiner anderen Norm)



Maße (d1)	5,5	7	9	11	13	15	17	19	21	23	26	29	31	34	37	41	46	51	56
für Bolzen	5	6	8	10	12	14	16	18	20	22	25	28	30	32, 33	35, 36	40	45	50	55
s	0,8	1,6	2	2,5	3	3	3	4	4	4	4	5	5	5	6	6	7	8	9
d2	10	12	16	20	25	28	28	30	32	34	40	42	45	50	52	58	62	68	75

#### DIN 1441 Scheiben für Bolzen, Produktklasse C (g)

- [ROSTFREI A2 - Scheiben für Bolzen, Produktklasse C \(g\)](#)
- [ROSTFREI A4 - Scheiben für Bolzen, Produktklasse C \(g\)](#)
- [STAHL - Scheiben für Bolzen, Produktklasse C \(g\)](#)
- [STAHL - verzinkt - Scheiben für Bolzen, Produktklasse C \(g\)](#)
- [Artikelübersicht anzeigen](#)

Alle Angaben ohne Gewähr, Irrtümer und Druckfehler vorbehalten. Technische Maße können teilweise umfangreicher als unser Lieferprogramm sein. © Wegertseder GmbH 1984 - 2021. Die kommerzielle Benutzung von Text und Bild ist nur mit vorheriger schriftlicher Zustimmung erlaubt. Bilder und PDF-Dateien enthalten digitale Signaturen, die auch teilweise oder veränderte Entnahme nachvollziehbar machen.

Gewerbegebiet Dorfbach 5  
D-94496 Ortenburg  
GERMANY

Zentral-Telefax: +49(0)8542 / 417-401  
Zentral-Mail: info@wegertseder.com  
Internet: [www.wegertseder.com](http://www.wegertseder.com)

Geschäftsführer Manfred Wegertseder  
UST-ID: DE813152138  
Steuer-Nr: 153/285/70308 FA Passau