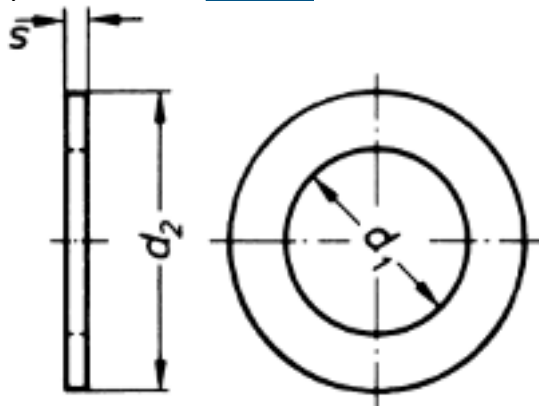


DIN 1440

Scheiben für Bolzen, Produktklasse A (m)

(austauschbar mit [ISO 8738](#))



Maße (d1)	3	4	5	6	7	8	10	12	14	16	18	20
für Bolzen	3	4	5	6	7	8	10	12	14	16	18	20
s	0,8	0,8	0,8	1,6	1,6	2	2,5	3	3	3	4	4
d2	6	8	10	12	14	16	20	25	28	28	30	32
Maße (d1)	22	25	26	28	30	32	35	40	45	50		
für Bolzen	22	25	26	28	30	32	35	40	45	50		
s	4	4	5	5	5	5	6	6	7	8		
d2	34	40	40	42	45	50	52	58	62	68		

DIN 1440 Scheiben für Bolzen, Produktklasse A (m)

- [ROSTFREI A2 - Scheiben für Bolzen, Produktklasse A \(m\)](#)
- [ROSTFREI A4 - Scheiben für Bolzen, Produktklasse A \(m\)](#)
- [STAHL - Scheiben für Bolzen, Produktklasse A \(m\)](#)
- [STAHL - gelb verzinkt - Scheiben für Bolzen, Produktklasse A \(m\)](#)
- [STAHL - verzinkt - Scheiben für Bolzen, Produktklasse A \(m\)](#)
- [Artikelübersicht anzeigen](#)

Wegertseder GmbH
Gewerbegebiet Dorfbach 5
D-94496 Ortenburg
GERMANY

Zentral-Telefon: +49(0)8542 / 417-400
Zentral-Telefax: +49(0)8542 / 417-401
Zentral-Mail: info@wegertseder.com
Internet: www.wegertseder.com

Registergericht AG Passau (HRB 6015)
Geschäftsführer Manfred Wegertseder
UST-ID: DE813152138
Steuer-Nr: 153/285/70308 FA Passau