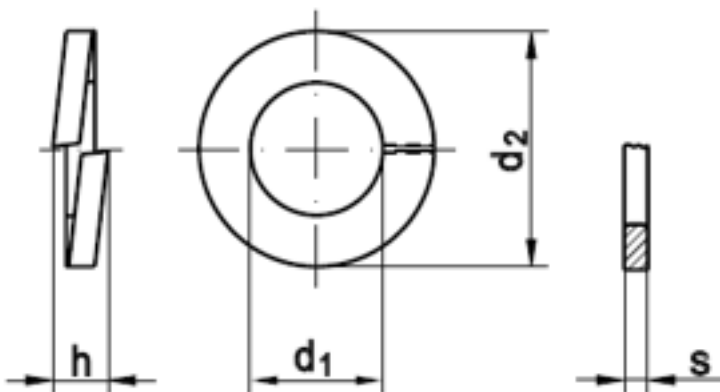


DIN 127 B Federringe Form B = glatt (=Standard)

(entspricht keiner ISO-Norm)



Maße	B 3	B 3,5	B 4	B 5	B 6	B 7	B 8	B 10	B 12	B 14	B 16	B 18	B 20
d1	3,1	3,6	4,1	5,1	6,1	7,1	8,1	10,2	12,2	14,2	16,2	18,2	20,2
d2	6,2	6,7	7,6	9,2	11,8	12,8	14,8	18,1	21,1	24,1	27,4	29,4	33,6
s	0,8	0,8	0,9	1,2	1,6	1,6	2	2,2	2,5	3	3,5	3,5	4
h	1,6	1,6	1,8	2,4	3,2	3,2	4	4,4	5	6	7	7	8
Maße	B 22	B 24	B 27	B 30	B 33	B 36	B 39	B 42	B 45	B 48	B 52		
d1	22,5	24,5	27,5	30,5	33,5	36,5	39,5	42,5	45,5	49	53		
d2	35,9	40	43	48,2	53,2	58,2	61,2	68,2	71,2	75	82		
s	4	5	5	6	6	6	6	7	7	7	8		
h	8	10	10	12	12	12	12	14	14	14	16		

Federringe Form B = glatt (=Standard)

- [FEDERSTAHL - Federringe Form B = glatt \(=Standard\)](#)
- [FEDERSTAHL - feuerverzinkt - Federringe Form B = glatt \(=Standard\)](#)
- [FEDERSTAHL - gelb verzinkt - Federringe Form B = glatt \(=Standard\)](#)
- [FEDERSTAHL - verzinkt - Federringe Form B = glatt \(=Standard\)](#)
- [ROSTFREI A2 - Federringe Form B = glatt \(=Standard\)](#)
- [ROSTFREI A4 - Federringe Form B = glatt \(=Standard\)](#)
- [ROSTFREI A5 \(1.4571\) - Federringe Form B = glatt \(=Standard\)](#)

Bilder und PDF-Dateien enthalten digitale Signaturen, die auch teilweise oder veränderte Entnahme nachvollziehbar machen.

Wegertseder GmbH
Gewerbegebiet Dorfbach 5
D-94496 Ortenburg
GERMANY

Zentral-Telefon: +49(0)8542 / 417-400
Zentral-Telefax: +49(0)8542 / 417-401
Zentral-Mail: info@wegertseder.com
Internet: www.wegertseder.com

Registergericht AG Passau (HRB 6015)
Geschäftsführer Manfred Wegertseder
UST-ID: DE813152138
Steuer-Nr: 153/285/70308 FA Passau