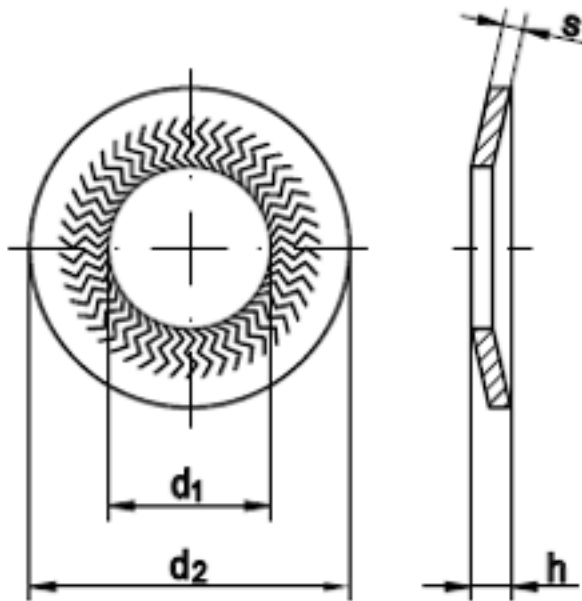


Art. 81947

TECKENTRUP-Sperrkantscheiben, M (mittel) für normale Kopfauflagen

(entspricht keiner anderen Norm)



Maße	4	5	6	8	10	12	14	16
d1	4,1	5,1	6,1	8,2	10,2	12,4	14,4	16,4
d2	10,2	12,2	14,2	18,2	22,25	27,25	30,25	32,5
s	1	1,2	1,4	1,4	1,6	1,8	2,4	2,5
h	1,5	1,8	2,2	2,4	2,75	3,05	3,5	3,95

TECKENTRUP-Sperrkantscheiben, M (mittel) für normale Kopfauflagen

- [FEDERSTAHL - DACROMET-silbrig - TECKENTRUP-Sperrkantscheiben, M \(mittel\) für normale Kopfauflagen](#)
- [ROSTFREI A4 - TECKENTRUP-Sperrkantscheiben, M \(mittel\) für normale Kopfauflagen](#)
- [Artikelübersicht anzeigen](#)

nachvollziehbar machen.

Wegertseder GmbH
Gewerbegebiet Dorfbach 5
D-94496 Ortenburg
GERMANY

Zentral-Telefon: +49(0)8542 / 417-400
Zentral-Telefax: +49(0)8542 / 417-401
Zentral-Mail: info@wegertseder.com
Internet: www.wegertseder.com

Registergericht AG Passau (HRB 6015)
Geschäftsführer Manfred Wegertseder
UST-ID: DE813152138
Steuer-Nr: 153/285/70308 FA Passau