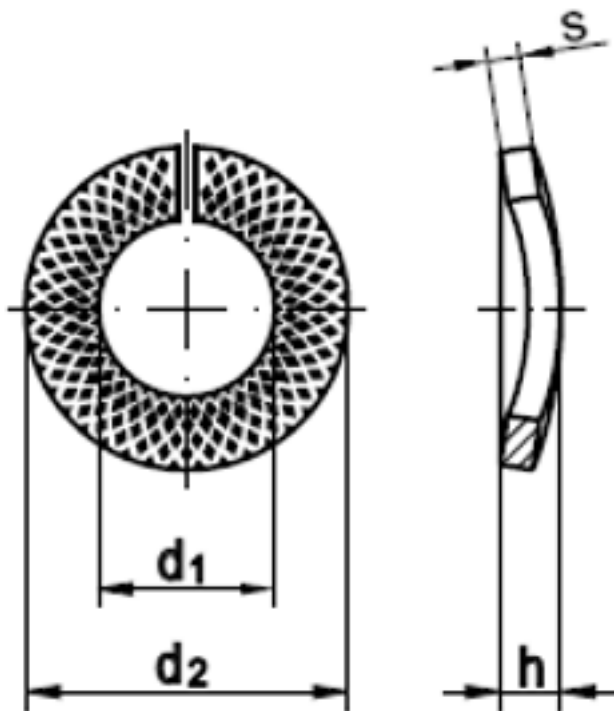


## Art. 81941

### Sperrkant-RINGE, VSK-Z= für Zylinderschrauben

(entspricht keiner anderen Norm)



Maße	4	5	6	8	10	12	16	20
d1	4,1	5,1	6,1	8,1	10,2	12,2	16,2	20,2
d2	7	8,8	9,9	12,7	16,1	18,3	24,6	30,6
s	1,2	1,6	1,6	2	2,5	2,5	3,5	4,5
h	1,7	2,1	2,1	2,8	3,7	3,7	5,2	6,4

Sperrkant-RINGE, VSK-Z= für Zylinderschrauben

- [FEDERSTAHL - DACROMET-silbrig - Sperrkant-RINGE, VSK-Z= für Zylinderschrauben](#)
- [Artikelübersicht anzeigen](#)

Bilder und PDF-Dateien enthalten digitale Signaturen, die auch teilweise oder veränderte Entnahme nachvollziehbar machen.

Wegertseder GmbH  
Gewerbegebiet Dorfbach 5  
D-94496 Ortenburg  
GERMANY

Zentral-Telefon: +49(0)8542 / 417-400  
Zentral-Telefax: +49(0)8542 / 417-401  
Zentral-Mail: info@wegertseder.com  
Internet: [www.wegertseder.com](http://www.wegertseder.com)

Registergericht AG Passau (HRB 6015)  
Geschäftsführer Manfred Wegertseder  
UST-ID: DE813152138  
Steuer-Nr: 153/285/70308 FA Passau