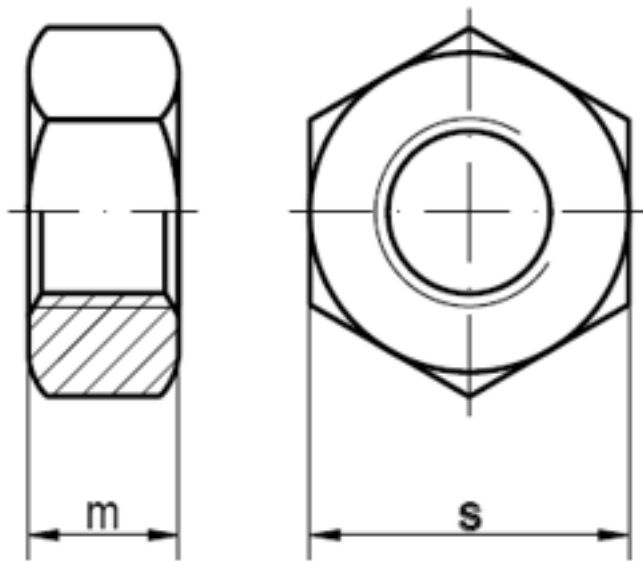


Art. 81926

Sechskantmuttern, $h=d$

(entspricht keiner anderen Norm)



Maße (d)	M 3	M 5	M 8	M 16
m=h	3	5	8	16
s	5,5	8	13	24

Sechskantmuttern, $h=d$

- [ROSTFREI A2 - Sechskantmuttern, \$h=d\$](#)
- [ROSTFREI A4 - Sechskantmuttern, \$h=d\$](#)
- [ROSTFREI A4-80 - Sechskantmuttern, \$h=d\$](#)
- [Artikelübersicht anzeigen](#)

Alle Angaben ohne Gewähr, Irrtümer und Druckfehler vorbehalten. Technische Maße können teilweise umfangreicher als unser Lieferprogramm sein. © Wegertseder GmbH 1984 - 2022. Die kommerzielle Benutzung von Text und Bild ist nur mit vorheriger schriftlicher Zustimmung erlaubt. Bilder und PDF-Dateien enthalten digitale Signaturen, die auch teilweise oder veränderte Entnahme nachvollziehbar machen.

Wegertseder GmbH
Gewerbegebiet Dorfbach 5
D-94496 Ortenburg
GERMANY

Zentral-Telefon: +49(0)8542 / 417-400
Zentral-Telefax: +49(0)8542 / 417-401
Zentral-Mail: info@wegertseder.com
Internet: www.wegertseder.com

Registergericht AG Passau (HRB 6015)
Geschäftsführer Manfred Wegertseder
UST-ID: DE813152138
Steuer-Nr: 153/285/70308 FA Passau