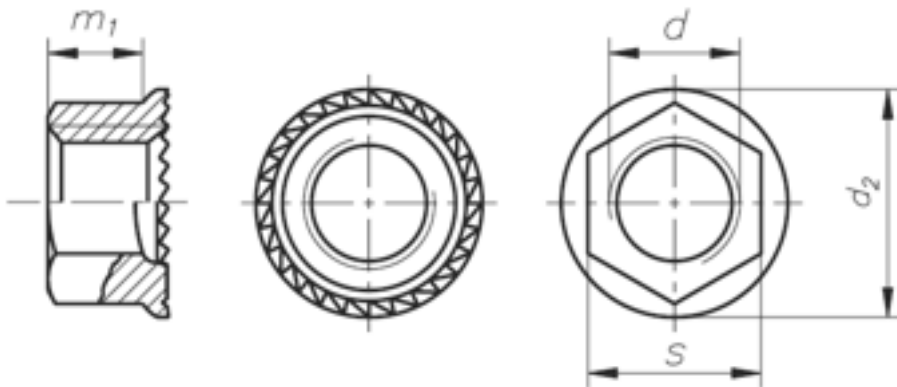


Art. 81924

ähnlich DIN 6923 Sechskantmuttern mit Flansch, mit Sperrverzahnung

(entspricht keiner anderen Norm)



Maße (d)	M 3	M 4	M 5	M 6	M 8	M 10	M 12	M 16
s	6	7	8	10	13	15	18	24
d2	7,8	10	11,8	14,2	17,9	21,8	26	34,5
m1	3,8	4,65	5	6	8	10	12	16

ähnlich DIN 6923 Sechskantmuttern mit Flansch, mit Sperrverzahnung

- [ROSTFREI A2 - ähnlich DIN 6923 Sechskantmuttern mit Flansch, mit Sperrverzahnung](#)
- [ROSTFREI A4 - ähnlich DIN 6923 Sechskantmuttern mit Flansch, mit Sperrverzahnung](#)
- [STAHL 10 - ähnlich DIN 6923 Sechskantmuttern mit Flansch, mit Sperrverzahnung](#)
- [STAHL 10 - verzinkt - ähnlich DIN 6923 Sechskantmuttern mit Flansch, mit Sperrverzahnung](#)
- [STAHL 10 - zinklamellenbeschichtet - ähnlich DIN 6923 Sechskantmuttern mit Flansch, mit Sperrverzahnung](#)
- [STAHL 8 - verzinkt - ähnlich DIN 6923 Sechskantmuttern mit Flansch, mit Sperrverzahnung](#)
- [Artikelübersicht anzeigen](#)

Alle Angaben ohne Gewähr, Irrtümer und Druckfehler vorbehalten. Technische Maße können teilweise umfangreicher als unser Lieferprogramm sein. © Wegertseder GmbH 1984 - 2021. Die kommerzielle Benutzung von Text und Bild ist nur mit vorheriger schriftlicher Zustimmung erlaubt. Bilder und PDF-Dateien enthalten digitale Signaturen, die auch teilweise oder veränderte Entnahme nachvollziehbar machen.

Wegertseder GmbH
Gewerbegebiet Dorfbach 5
D-94496 Ortenburg
GERMANY

Zentral-Telefon: +49(0)8542 / 417-400
Zentral-Telefax: +49(0)8542 / 417-401
Zentral-Mail: info@wegertseder.com
Internet: www.wegertseder.com

Registergericht AG Passau (HRB 6015)
Geschäftsführer Manfred Wegertseder
UST-ID: DE813152138
Steuer-Nr: 153/285/70308 FA Passau