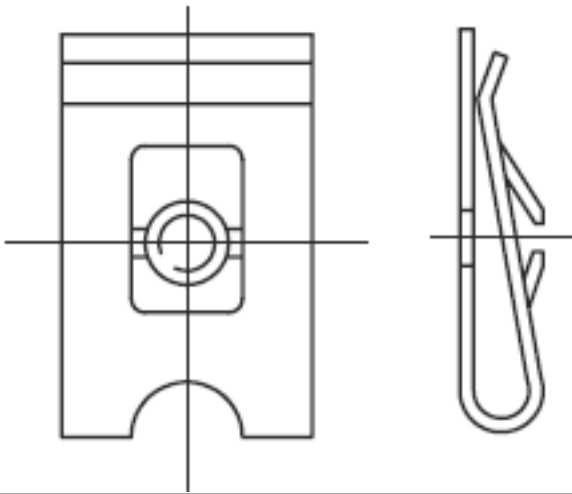


## Art. 81913

### Schnappmuttern (Blechmutter) für Blechschrauben, Umstellung gelb auf weiß verzinkt

(entspricht keiner anderen Norm)



Maße (Schraube)	2,9	3,5	3,9	4,2	4,8	5,5	6,3
Blechstärke	1,2-2,0	0,7-0,16	0,7-0,16	0,7-0,16	1,5-2,8	0,9-2,6	0,8-1,5

Schnappmuttern (Blechmutter) für Blechschrauben, Umstellung gelb auf weiß verzinkt

- [STAHL - weiß verzinkt - Schnappmuttern \(Blechmutter\) für Blechschrauben, Umstellung gelb auf weiß verzinkt](#)
- [Artikelübersicht anzeigen](#)

Alle Angaben ohne Gewähr, Irrtümer und Druckfehler vorbehalten. Technische Maße können teilweise umfangreicher als unser Lieferprogramm sein. © Wegertseder GmbH 1984 - 2022. Die kommerzielle Benutzung von Text und Bild ist nur mit vorheriger schriftlicher Zustimmung erlaubt. Bilder und PDF-Dateien enthalten digitale Signaturen, die auch teilweise oder veränderte Entnahme nachvollziehbar machen.