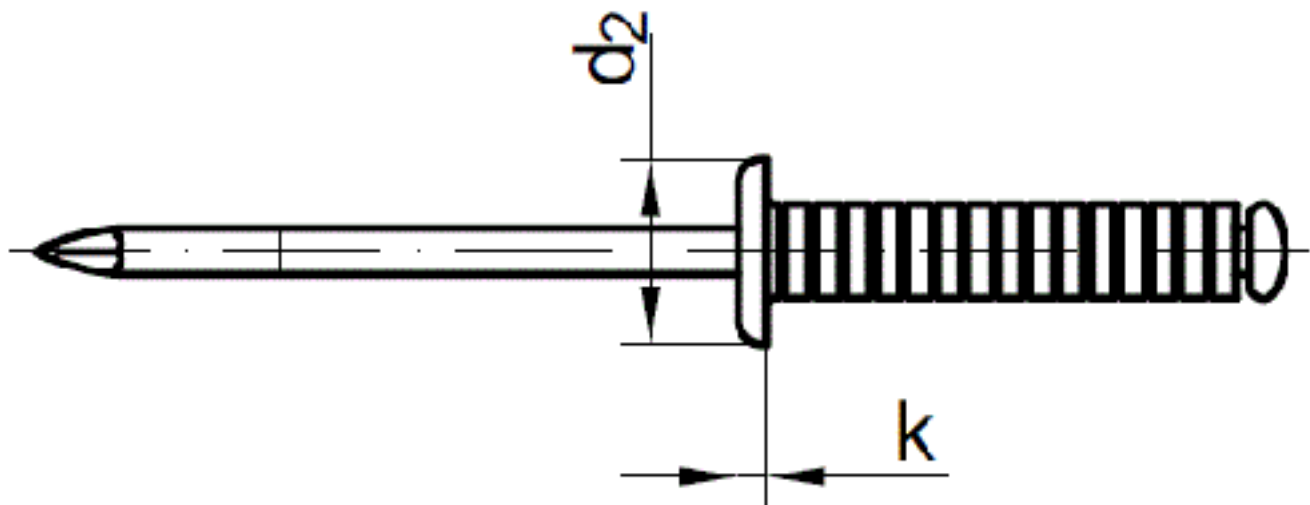


Art. 81894

Offene Blindnieten für Sacklöcher, F= Flachrundkopf, G= gerillt für Sacklochbohrung

(entspricht keiner anderen Norm)



Maße (d)	3,2	4
d2	6,5	8
k	1	1,2
Bohrer \emptyset	3,3	4,1
Scherkraft min (in N)	720	1400
Zugkraft min (in N)	950	2000

Offene Blindnieten für Sacklöcher, F= Flachrundkopf, G= gerillt für Sacklochbohrung

- [ALU-STAHL - Offene Blindnieten für Sacklöcher, F= Flachrundkopf, G= gerillt für Sacklochbohrung](#)
- [Artikelübersicht anzeigen](#)

Alle Angaben ohne Gewähr, Irrtümer und Druckfehler vorbehalten. Technische Maße können teilweise umfangreicher als unser Lieferprogramm sein. © Wegertseder GmbH 1984 - 2022. Die kommerzielle Benutzung von Text und Bild ist nur mit vorheriger schriftlicher Zustimmung erlaubt. Bilder und PDF-Dateien enthalten digitale Signaturen, die auch teilweise oder veränderte Entnahme nachvollziehbar machen.

Wegertseder GmbH
Gewerbegebiet Dorfbach 5
D-94496 Ortenburg
GERMANY

Zentral-Telefon: +49(0)8542 / 417-400
Zentral-Telefax: +49(0)8542 / 417-401
Zentral-Mail: info@wegertseder.com
Internet: www.wegertseder.com

Registergericht AG Passau (HRB 6015)
Geschäftsführer Manfred Wegertseder
UST-ID: DE813152138
Steuer-Nr: 153/285/70308 FA Passau