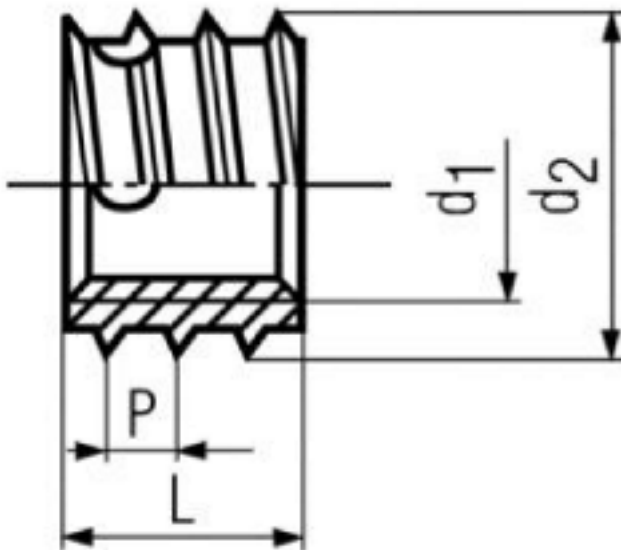


Art. 81832

ENSAT-Gewindeeinsätze Typ 302, Original

(entspricht keiner anderen Norm)



Maße (d1)	M2,5	M2,6	M3	M3,5	M4	M5	M6a	M6	M8
P	0,5	0,5	0,5	0,75	0,75	1	1	1,5	1,5
d2	4,5	4,5	5	6	6,5	8	9	10	12
L	6	6	6	8	8	10	12	14	15
Bohrloch-Tiefe min.	8	8	8	10	10	13	15	17	18
Maße (d1)	M10	M12	M14	M16	M20	M24	M27		
P	1,5	1,5	1,5	1,5	1,5	1,5	1,5		
d2	14	16	18	20	26	30	34		
L	18	22	24	22	27	30	30		
Bohrloch-Tiefe min.	22	26	28	27	32	36	36		

ENSAT-Gewindeeinsätze Typ 302, Original

- [ROSTFREI A1 - ENSAT-Gewindeeinsätze Typ 302, Original](#)
- [STAHL - gelb verzinkt - ENSAT-Gewindeeinsätze Typ 302, Original](#)
- [Artikelübersicht anzeigen](#)

teilweise umfangreicher als unser Lieferprogramm sein. © Wegertseder GmbH 1984 - 2021. Die kommerzielle Benutzung von Text und Bild ist nur mit vorheriger schriftlicher Zustimmung erlaubt. Bilder und PDF-Dateien enthalten digitale Signaturen, die auch teilweise oder veränderte Entnahme nachvollziehbar machen.

Wegertseder GmbH
Gewerbegebiet Dorfbach 5
D-94496 Ortenburg
GERMANY

Zentral-Telefon: +49(0)8542 / 417-400
Zentral-Telefax: +49(0)8542 / 417-401
Zentral-Mail: info@wegertseder.com
Internet: www.wegertseder.com

Registergericht AG Passau (HRB 6015)
Geschäftsführer Manfred Wegertseder
UST-ID: DE813152138
Steuer-Nr: 153/285/70308 FA Passau