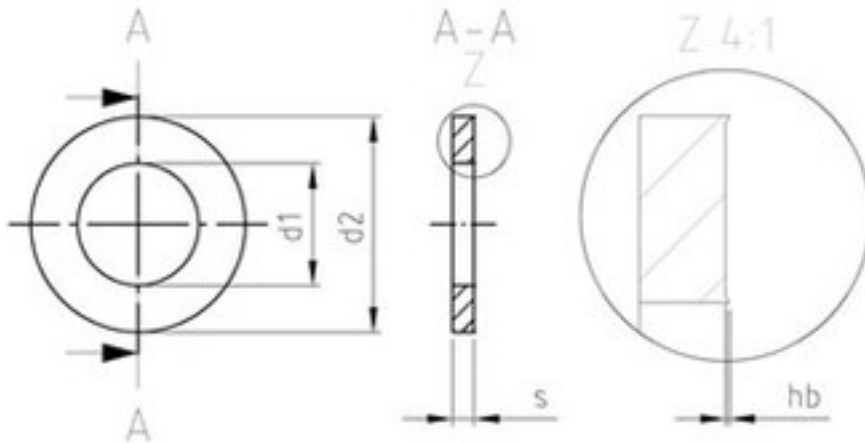


Art. 81785

AFNOR-Scheiben Form Z

(entspricht keiner anderen Norm)



Maße (d1)	2,2	2,7	3,2	4,3	5,3	6,4	8,4
d2	4	5	6	8	10	12	16
hb	0,025	0,025	0,04	0,04	0,05	0,06	0,075
s	0,5	0,5	0,8	0,8	1	1,2	1,5
für Schrauben	M 2	M 2,5	M 3	M 4	M 5	M 6	M 8
Maße (d1)	10,5	13	15	17	19	21	
d2	20	24	27	30	32	36	
hb	0,1	0,125	0,125	0,15	0,15	0,15	
s	2	2,5	2,5	3	3	3	
für Schrauben	M 10	M 12	M 14	M 16	M 18	M 20	

AFNOR-Scheiben Form Z

- [ROSTFREI A2 - AFNOR-Scheiben Form Z](#)
- [ROSTFREI A4 - AFNOR-Scheiben Form Z](#)
- [Artikelübersicht anzeigen](#)

nachvollziehbar machen.

Wegertseder GmbH
Gewerbegebiet Dorfbach 5
D-94496 Ortenburg
GERMANY

Zentral-Telefon: +49(0)8542 / 417-400
Zentral-Telefax: +49(0)8542 / 417-401
Zentral-Mail: info@wegertseder.com
Internet: www.wegertseder.com

Registergericht AG Passau (HRB 6015)
Geschäftsführer Manfred Wegertseder
UST-ID: DE813152138
Steuer-Nr: 153/285/70308 FA Passau