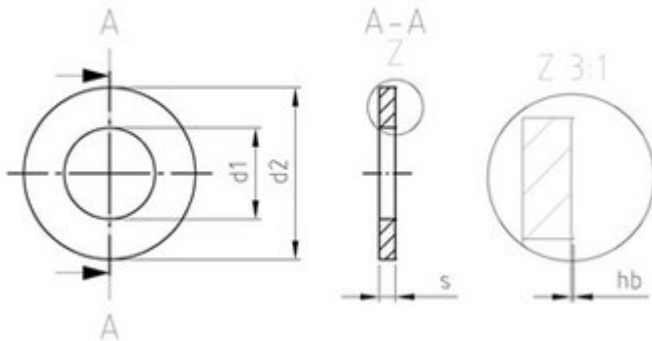


Art. 81784

AFNOR-Scheiben Form M

(entspricht keiner anderen Norm)



| | | | | | | | | | | |
|---------------|-----|-----|-----|-----|-----|------|------|------|------|------|
| Maße (d1) | 3,1 | 4,1 | 5,1 | 6,1 | 8,2 | 10,2 | 12,4 | 14,4 | 16,4 | 20,5 |
| d2 | 8 | 10 | 12 | 14 | 18 | 22 | 27 | 30 | 32 | 40 |
| d3 | 5,5 | 7 | 8 | 10 | 13 | 16 | 18 | 21 | 24 | 30 |
| s | 0,6 | 0,9 | 1,1 | 1,3 | 1,5 | 2,1 | 2,5 | 2,5 | 2,8 | 3,2 |
| für Schrauben | M 3 | M 4 | M 5 | M 6 | M 8 | M 10 | M 12 | M 14 | M 16 | M 20 |
| d4 | 3,6 | 4,7 | 5,7 | 6,8 | 9,2 | 11,2 | 13,7 | 15,7 | 17,7 | 23,1 |

AFNOR-Scheiben Form M

- [Artikelübersicht anzeigen](#)
- ROSTFREI A2 - AFNOR-Scheiben Form M
- ROSTFREI A4 - AFNOR-Scheiben Form M

Alle Angaben ohne Gewähr, Irrtümer und Druckfehler vorbehalten. Technische Maße können teilweise umfangreicher als unser Lieferprogramm sein. © Wegertseder GmbH 1984 - 2024. Die kommerzielle Benutzung von Text und Bild ist nur mit vorheriger schriftlicher Zustimmung erlaubt. Bilder und PDF-Dateien enthalten digitale Signaturen, die auch teilweise oder veränderte Entnahme nachvollziehbar machen.

Wegertseder GmbH
Gewerbegebiet Dorfbach 5
D-94496 Ortenburg
GERMANY

Zentral-Telefon: +49(0)8542 / 417-400
Zentral-Telefax: +49(0)8542 / 417-401
Zentral-Mail: info@wegertseder.com
Internet: www.wegertseder.com

Registergericht AG Passau (HRB 6015)
Geschäftsführer Manfred Wegertseder
UST-ID: DE813152138
Steuer-Nr: 153/285/70308 FA Passau