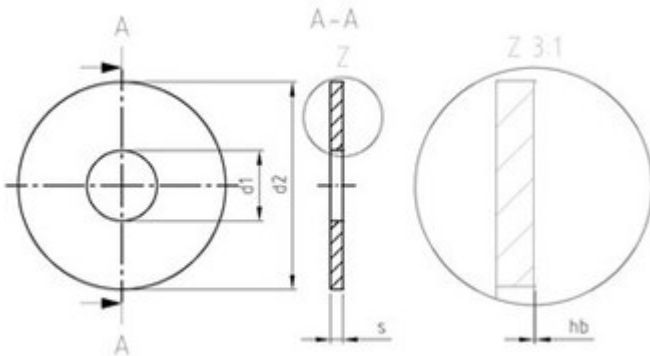


Art. 81783

AFNOR-Scheiben Form LL

(entspricht keiner anderen Norm)



Maße (d1)	3,2	4,3	5,3	6,4	8,4	10,5	13	17	19	21
d2	14	16	20	24	30	36	40	50	55	60
hb	0,04	0,04	0,05	0,06	0,075	0,1	0,125	0,15	0,15	
s	0,8	0,8	1	1,2	1,5	2	2,5	3	3	3
für Schrauben	M 3	M 4	M 5	M 6	M 8	M 10	M 12	M 16	M 18	M 20
Maße (d1)	23	25	28	31						
d2	65	70	75	80						
hb										
s	3	4	4	4						
für Schrauben	M 22	M 24	M 27	M 30						

AFNOR-Scheiben Form LL

- [Artikelübersicht anzeigen](#)
- ROSTFREI A2 - AFNOR-Scheiben Form LL
- ROSTFREI A4 - AFNOR-Scheiben Form LL

Alle Angaben ohne Gewähr, Irrtümer und Druckfehler vorbehalten. Technische Maße können teilweise umfangreicher als unser Lieferprogramm sein. © Wegertseder GmbH 1984 - 2024. Die kommerzielle Benutzung von Text und Bild ist nur mit vorheriger schriftlicher Zustimmung erlaubt. Bilder und PDF-Dateien enthalten digitale Signaturen, die auch teilweise oder veränderte Entnahme nachvollziehbar machen.

Wegertseder GmbH
Gewerbegebiet Dorfbach 5
D-94496 Ortenburg
GERMANY

Zentral-Telefon: +49(0)8542 / 417-400
Zentral-Telefax: +49(0)8542 / 417-401
Zentral-Mail: info@wegertseder.com
Internet: www.wegertseder.com

Registergericht AG Passau (HRB 6015)
Geschäftsführer Manfred Wegertseder
UST-ID: DE813152138
Steuer-Nr: 153/285/70308 FA Passau