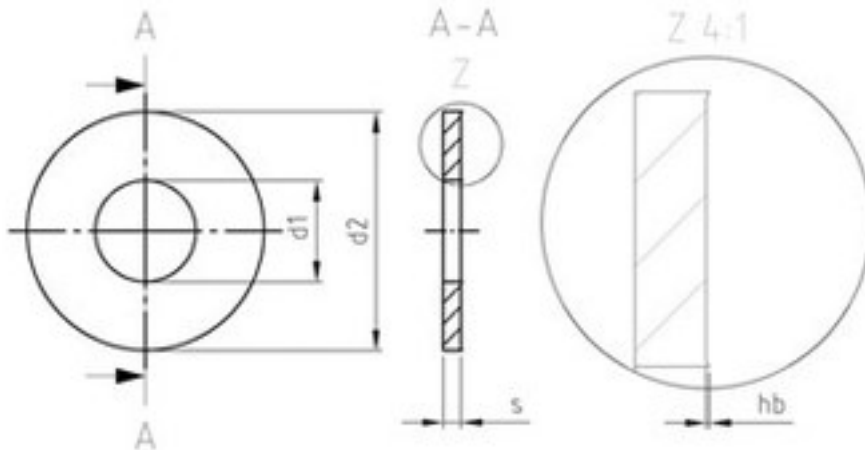


Art. 81782

AFNOR-Scheiben Form L

(entspricht keiner anderen Norm)



Maße (d1)	3,2	4,3	5,3	6,4	8,4	10,5	13	15	17	19	21
d2	12	14	16	18	22	27	32	36	40	45	50
hb	0,04	0,04	0,05	0,06	0,075	0,1	0,125	0,125	0,15	0,15	0,15
s	0,8	0,8	1	1,2	1,5	2	2,5	2,5	3	3	3
für Schrauben	M 3	M 4	M 5	M 6	M 8	M 10	M 12	M 14	M 16	M 18	M 20

AFNOR-Scheiben Form L

- [ROSTFREI A2 - AFNOR-Scheiben Form L](#)
- [ROSTFREI A4 - AFNOR-Scheiben Form L](#)
- [Artikelübersicht anzeigen](#)

Alle Angaben ohne Gewähr, Irrtümer und Druckfehler vorbehalten. Technische Maße können teilweise umfangreicher als unser Lieferprogramm sein. © Wegertseder GmbH 1984 - 2022. Die kommerzielle Benutzung von Text und Bild ist nur mit vorheriger schriftlicher Zustimmung erlaubt. Bilder und PDF-Dateien enthalten digitale Signaturen, die auch teilweise oder veränderte Entnahme nachvollziehbar machen.

Gewerbegebiet Dorfbach 5
D-94496 Ortenburg
GERMANY

Zentral-Telefax: +49(0)8542 / 417-401
Zentral-Mail: info@wegertseder.com
Internet: www.wegertseder.com

Geschäftsführer Manfred Wegertseder
UST-ID: DE813152138
Steuer-Nr: 153/285/70308 FA Passau