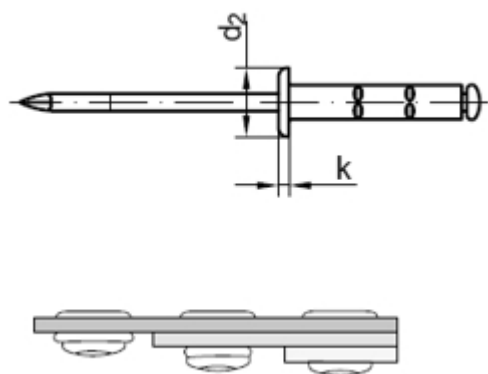


Art. 81754

"Poly-Grip" Nieten, Mehrbereichsschaft, A=Flachkopf

(entspricht keiner anderen Norm)



Maße (d)	3,2	3,2	3,2	4	4	4	4,8	4,8	4,8	4,8
Länge	8	9,5	11	10	13	17	10	15	17	25
Klemmbereich h	0,5-5,0	1,5-6,5	3,0-8,0	0,5-6,5	3,5-9,5	7,0-13,0	0,5-6,5	4,5-11,0	6,5-13,0	11,0-19,5
d2	6,5	6,5	6,5	8	8	8	9,5	9,5	9,5	9,5
k	0,8	0,8	0,8	1	1	1	1,3	1,3	1,3	1,3
Bohrer Ø	3,3	3,3	3,3	4,1	4,1	4,1	4,9	4,9	4,9	4,9
Maße (d)	4,8									
Länge	30									
Klemmbereich h	16,0-24,0									
d2	9,5									
k	1,3									
Bohrer Ø	4,9									

"Poly-Grip" Nieten, Mehrbereichsschaft, A=Flachkopf

- [Artikelübersicht anzeigen](#)
- Niet ALU - Dorn ROSTFREI A2 - "Poly-Grip" Nieten, Mehrbereichsschaft, A=Flachkopf
- Niet ALU - Dorn STAHL verzinkt - "Poly-Grip" Nieten, Mehrbereichsschaft, A=Flachkopf
- Niet und Dorn STAHL verzinkt - "Poly-Grip" Nieten, Mehrbereichsschaft, A=Flachkopf

Alle Angaben ohne Gewähr, Irrtümer und Druckfehler vorbehalten. Technische Maße können teilweise umfangreicher als unser Lieferprogramm sein. © Wegertseder GmbH 1984 - 2024. Die kommerzielle Benutzung von Text und Bild ist nur mit vorheriger schriftlicher Zustimmung erlaubt. Bilder und PDF-Dateien enthalten digitale Signaturen, die auch teilweise oder veränderte Entnahme nachvollziehbar machen.

Wegertseder GmbH
Gewerbegebiet Dorfbach 5
D-94496 Ortenburg
GERMANY

Zentral-Telefon: +49(0)8542 / 417-400
Zentral-Telefax: +49(0)8542 / 417-401
Zentral-Mail: info@wegertseder.com
Internet: www.wegertseder.com

Registergericht AG Passau (HRB 6015)
Geschäftsführer Manfred Wegertseder
UST-ID: DE813152138
Steuer-Nr: 153/285/70308 FA Passau