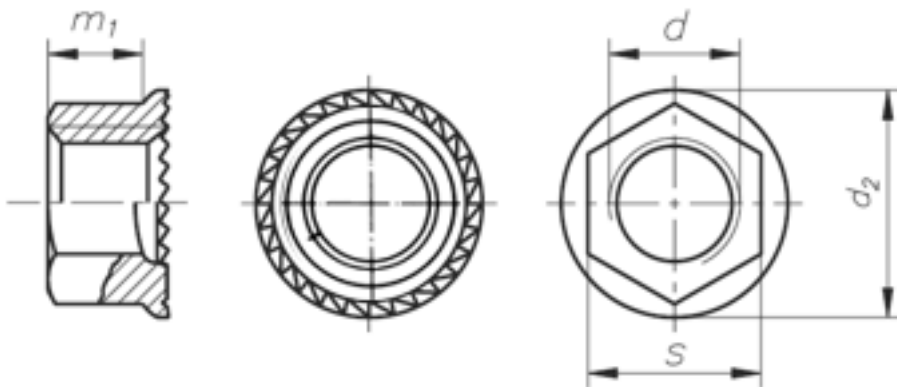


Art. 3898

Art. ähnlich DIN 6926 Sicherungs-Muttern mit Flansch, Sperrzähnen und Polyamid-Klemmteil

(entspricht keiner ISO-Norm)



d mm	M 3	M 4	M 5	M 6	M 8	M 10	M 12
s	6	7	8	10	13	15	18
dc	7,8	10	11,8	14,2	17,9	21,8	26
m	3,8	6	7	9	10,9	13,2	16
e	6,33	7,66	8,79	11,05	14,38	16,64	20,03

Art. ähnlich DIN 6926 Sicherungs-Muttern mit Flansch, Sperrzähnen und Polyamid-Klemmteil

- [ROSTFREI A2 - Art. ähnlich DIN 6926 Sicherungs-Muttern mit Flansch, Sperrzähnen und Polyamid-Klemmteil](#)

Alle Angaben ohne Gewähr, Irrtümer und Druckfehler vorbehalten. Technische Maße können teilweise umfangreicher als unser Lieferprogramm sein. © Wegertseder GmbH 1984 - 2019. Die kommerzielle Benutzung von Text und Bild ist nur mit vorheriger schriftlicher Zustimmung erlaubt. Bilder und PDF-Dateien enthalten digitale Signaturen, die auch teilweise oder veränderte Entnahme nachvollziehbar machen.