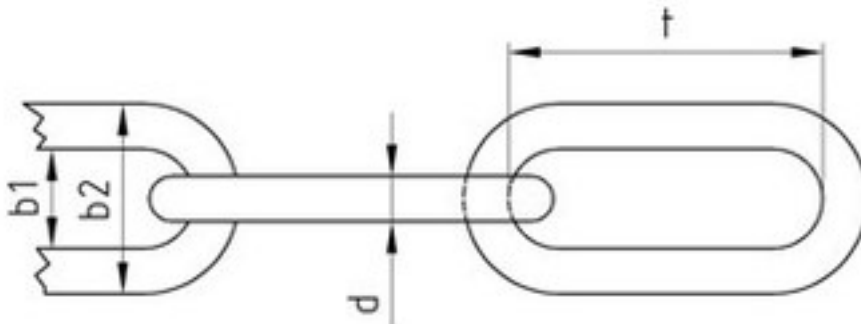


DIN 763

ähnlich Rundstahlketten, langgliedrig

(entspricht keiner anderen Norm)



d	1,5	2	3	4	5	6	8	10
b1	2,7	3,6	5,4	7,2	9	10,8	14,4	18
b2	6,3	8,4	12,6	16,8	21	25,2	33,6	42
t	12	22	26	32	35	42	52	65
Bundlänge	100	100	100	50	50	50	50	50
Tragfähigkeit kg	14	25	55	100	160	200	400	630
Bruchlast kg	90	125	350	630	1000	1250	2500	4000

ähnlich DIN 763 Rundstahlketten, langgliedrig

- [ROSTFREI A4 - ähnlich Rundstahlketten, langgliedrig](#)
- [Artikelübersicht anzeigen](#)

Alle Angaben ohne Gewähr, Irrtümer und Druckfehler vorbehalten. Technische Maße können teilweise umfangreicher als unser Lieferprogramm sein. © Wegertseder GmbH 1984 - 2022. Die kommerzielle Benutzung von Text und Bild ist nur mit vorheriger schriftlicher Zustimmung erlaubt. Bilder und PDF-Dateien enthalten digitale Signaturen, die auch teilweise oder veränderte Entnahme nachvollziehbar machen.

