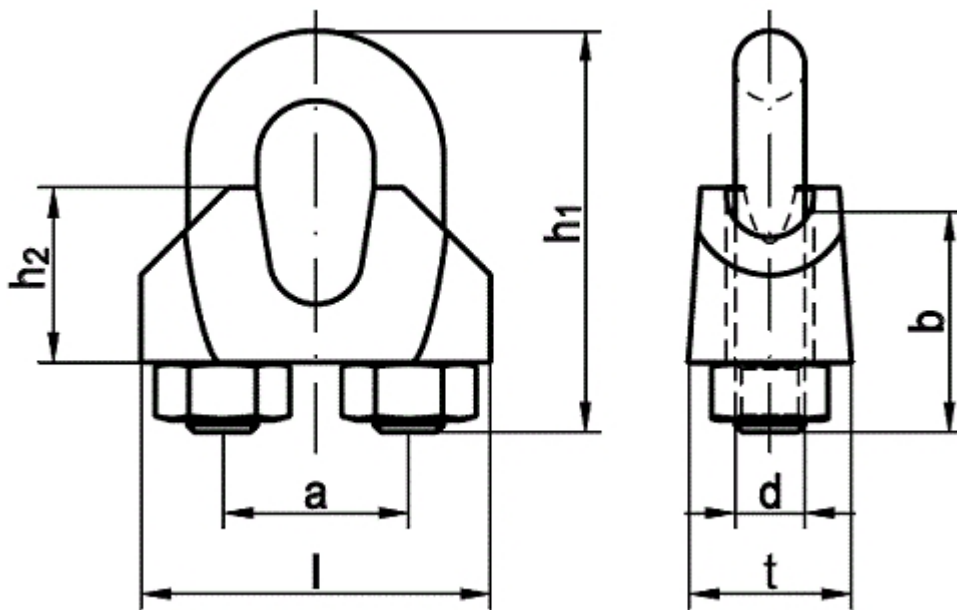


# DIN 741

## DIN 741 Drahtseilklemmen

(entspricht keiner anderen Norm)



Für Seildurchmesser	3	5	6	8	11	13	16			
d	M3 / M4	M5	M5 / M6	M6	M8	M10	M12			
h1	21 / 20	24 / 26	28 / 32	34 / 35	44	55	63			
b	11 / 12	13 / 15	15 / 18	19 / 18	22	30	33			
a	8 / 9	11 / 12	13 / 14	16	20	24 / 25	29			
h2	10	10	11 / 16	15	18	21	26			
l	21	23	26	30	36	42 / 40	50			
t	12 / 10	11 / 13	12 / 15	14 / 20	19	23 / 25	26			

## ähnlich DIN 741 Drahtseilklemmen

- [Artikelübersicht anzeigen](#)
- ROSTFREI A2 - DIN 741 Drahtseilklemmen
- ROSTFREI A4 - DIN 741 Drahtseilklemmen
- STAHL - verzinkt - DIN 741 Drahtseilklemmen

---

Alle Angaben ohne Gewähr, Irrtümer und Druckfehler vorbehalten. Technische Maße können teilweise umfangreicher als unser Lieferprogramm sein. © Wegertseder GmbH 1984 - 2024. Die kommerzielle Benutzung von Text und Bild ist nur mit vorheriger schriftlicher Zustimmung erlaubt. Bilder und PDF-Dateien enthalten digitale Signaturen, die auch teilweise oder veränderte Entnahme nachvollziehbar machen.

Wegertseder GmbH  
Gewerbegebiet Dorfbach 5  
D-94496 Ortenburg  
GERMANY

Zentral-Telefon: +49(0)8542 / 417-400  
Zentral-Telefax: +49(0)8542 / 417-401  
Zentral-Mail: [info@wegertseder.com](mailto:info@wegertseder.com)  
Internet: [www.wegertseder.com](http://www.wegertseder.com)

Registergericht AG Passau (HRB 6015)  
Geschäftsführer Manfred Wegertseder  
UST-ID: DE813152138  
Steuer-Nr: 153/285/70308 FA Passau