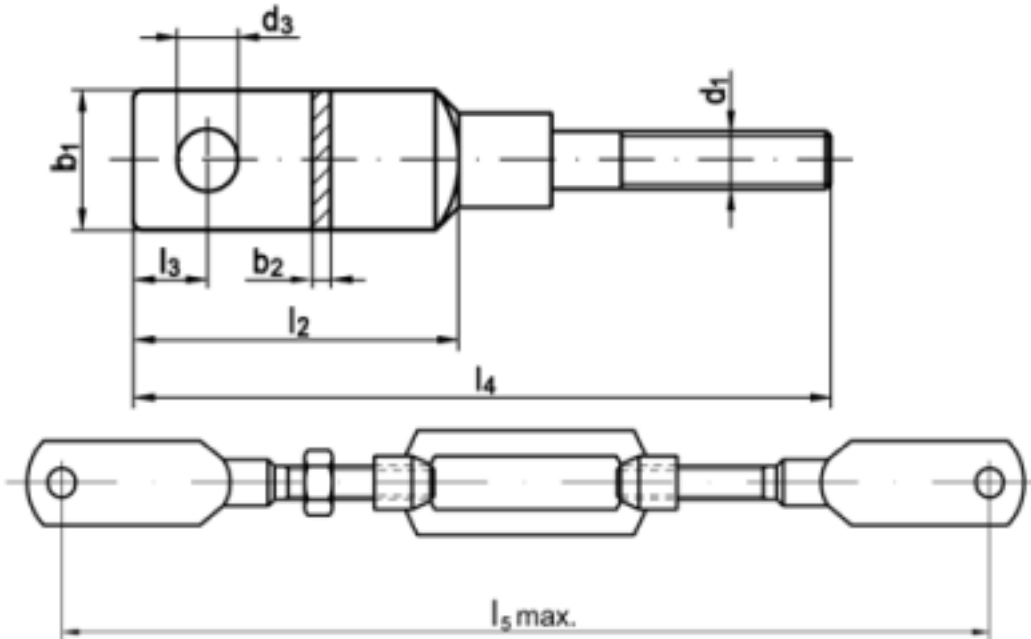


DIN 1480 BS

ähnlich DIN 1480 Spannschlösser offen, BS = mit 2 Blattschrauben

(entspricht keiner ISO-Norm)



Maße (d1)	M 12	M 16	M 20	M 24
Nachstellbarkeit	80	110	130	170
d3	13	12,5	16,5	22
b1	30	40	50	70
l3	16	20,5	27	43
b2	4	5	5	7
l2	80	130	130	145
l4	150	200	220	260

ähnlich DIN 1480 Spannschlösser offen, BS = mit 2 Blattschrauben

- [STAHL - galvanisch verzinkt - ähnlich DIN 1480 Spannschlösser offen, BS = mit 2 Blattschrauben](#)
- [Artikelübersicht anzeigen](#)

nachvollziehbar machen.

Wegertseder GmbH
Gewerbegebiet Dorfbach 5
D-94496 Ortenburg
GERMANY

Zentral-Telefon: +49(0)8542 / 417-400
Zentral-Telefax: +49(0)8542 / 417-401
Zentral-Mail: info@wegertseder.com
Internet: www.wegertseder.com

Registergericht AG Passau (HRB 6015)
Geschäftsführer Manfred Wegertseder
UST-ID: DE813152138
Steuer-Nr: 153/285/70308 FA Passau