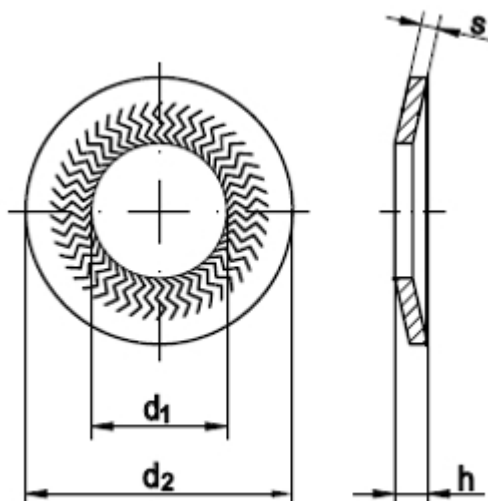


SCHRAUBEN | NORMTEILE | VERBINDUNGSELEMENTE | eCOMMERCE | eKANBAN

Art. 81949

TECKENTRUP-Sperrkantscheiben, Z= für Zylinderschrauben bis Festigkeitsklasse 10

(entspricht keiner anderen Norm)



Maße	6	8	10	12	16					
d1	6,1	8,2	10,2	12,4	16,4					
d2	9,9	12,7	16,1	18,3	24,6					
s	1,4	1,4	1,6	1,8	2,5					
h	1,6	1,7	2	2,2	3,1					

TECKENTRUP-Sperrkantscheiben, Z= für Zylinderschrauben bis Festigkeitsklasse 10

- [Artikelübersicht anzeigen](#)
- FEDERSTAHL - DACROMET-silbrig - TECKENTRUP-Sperrkantscheiben, Z= für Zylinderschrauben bis Festigkeitsklasse 10

Alle Angaben ohne Gewähr, Irrtümer und Druckfehler vorbehalten. Technische Maße können teilweise umfangreicher als unser Lieferprogramm sein. © Wegertseder GmbH 1984 - 2024. Die kommerzielle Benutzung von Text und Bild ist nur mit vorheriger schriftlicher Zustimmung erlaubt. Bilder und PDF-Dateien enthalten digitale Signaturen, die auch teilweise oder veränderte Entnahme nachvollziehbar machen.

Wegertseder GmbH
Gewerbegebiet Dorfbach 5
D-94496 Ortenburg
GERMANY

Zentral-Telefon: +49(0)8542 / 417-400
Zentral-Telefax: +49(0)8542 / 417-401
Zentral-Mail: info@wegertseder.com
Internet: www.wegertseder.com

Registergericht AG Passau (HRB 6015)
Geschäftsführer Manfred Wegertseder
UST-ID: DE813152138
Steuer-Nr: 153/285/70308 FA Passau