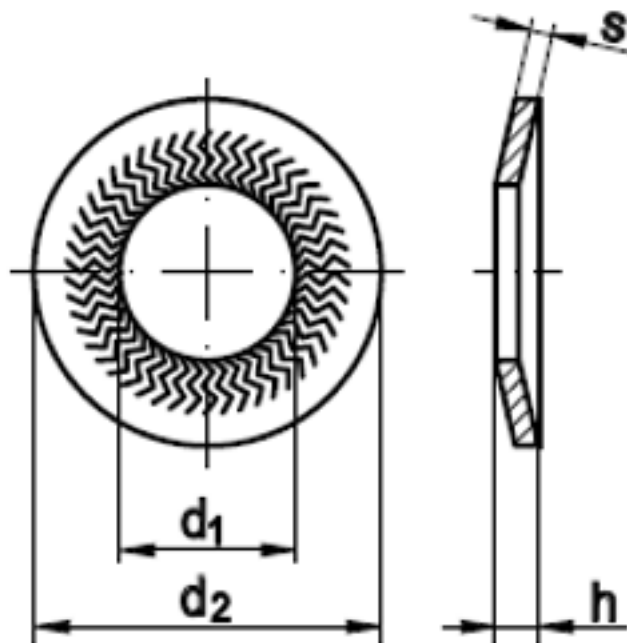


## Art. 81948

### TECKENTRUP-Sperrkantscheiben, S (schmal) für normale und kleine Kopfauflagen

(entspricht keiner anderen Norm)



Maße	4	5	6	8	10	12
d1	4,1	5,1	6,1	8,2	10,2	12,4
d2	8,2	10,2	12,2	16,2	20,25	24,25
s	1	1	1,2	1,4	1,6	1,6
h	1,35	1,5	1,8	2,4	2,4	2,6

TECKENTRUP-Sperrkantscheiben, S (schmal) für normale und kleine Kopfauflagen

- [FEDERSTAHL - DACROMET-silbrig - TECKENTRUP-Sperrkantscheiben, S \(schmal\) für normale und kleine Kopfauflagen](#)
- [ROSTFREI A4 - TECKENTRUP-Sperrkantscheiben, S \(schmal\) für normale und kleine Kopfauflagen](#)
- [Artikelübersicht anzeigen](#)

kommerzielle Benutzung von Text und Bild ist nur mit vorheriger schriftlicher Zustimmung erlaubt.  
Bilder und PDF-Dateien enthalten digitale Signaturen, die auch teilweise oder veränderte Entnahme nachvollziehbar machen.

Wegertseder GmbH  
Gewerbegebiet Dorfbach 5  
D-94496 Ortenburg  
GERMANY

Zentral-Telefon: +49(0)8542 / 417-400  
Zentral-Telefax: +49(0)8542 / 417-401  
Zentral-Mail: info@wegertseder.com  
Internet: [www.wegertseder.com](http://www.wegertseder.com)

Registergericht AG Passau (HRB 6015)  
Geschäftsführer Manfred Wegertseder  
UST-ID: DE813152138  
Steuer-Nr: 153/285/70308 FA Passau