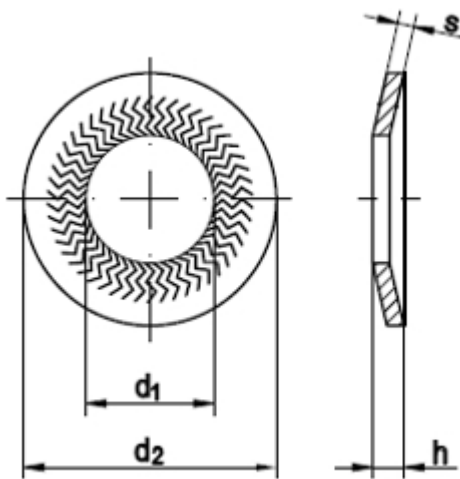


## Art. 81946

### TECKENTRUP-Sperrkantscheiben, B (breit) für große Druckflächen

(entspricht keiner anderen Norm)



Maße	6	8	10	12						
d1	6,1	8,2	10,2	12,4						
d2	18,2	22,25	27,25	32,3						
s	1,4	1,9	2,4	2,8						
h	2,55	2,9	3,65	4,5						

### TECKENTRUP-Sperrkantscheiben, B (breit) für große Druckflächen

- [Artikelübersicht anzeigen](#)
- [FEDERSTAHL - DACROMET-silbrig - TECKENTRUP-Sperrkantscheiben, B \(breit\) für große Druckflächen](#)

Wegertseder GmbH  
Gewerbegebiet Dorfbach 5  
D-94496 Ortenburg  
GERMANY

Zentral-Telefon: +49(0)8542 / 417-400  
Zentral-Telefax: +49(0)8542 / 417-401  
Zentral-Mail: [info@wegertseder.com](mailto:info@wegertseder.com)  
Internet: [www.wegertseder.com](http://www.wegertseder.com)

Registergericht AG Passau (HRB 6015)  
Geschäftsführer Manfred Wegertseder  
UST-ID: DE813152138  
Steuer-Nr: 153/285/70308 FA Passau