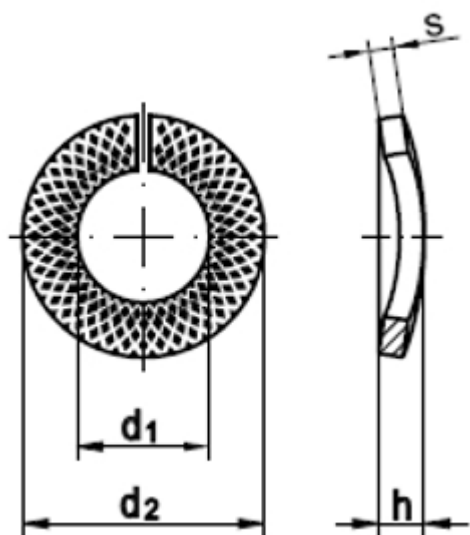


Art. 81941

Sperrkant-RINGE, VSK-Z= für Zylinderschrauben

(entspricht keiner anderen Norm)



Maße	4	5	6	8	10	12	16	20		
d1	4,1	5,1	6,1	8,1	10,2	12,2	16,2	20,2		
d2	7	8,8	9,9	12,7	16,1	18,3	24,6	30,6		
s	1,2	1,6	1,6	2	2,5	2,5	3,5	4,5		
h	1,7	2,1	2,1	2,8	3,7	3,7	5,2	6,4		

Sperrkant-RINGE, VSK-Z= für Zylinderschrauben

- [Artikelübersicht anzeigen](#)
- FEDERSTAHL - DACROMET-silbrig - Sperrkant-RINGE, VSK-Z= für Zylinderschrauben

Alle Angaben ohne Gewähr, Irrtümer und Druckfehler vorbehalten. Technische Maße können teilweise umfangreicher als unser Lieferprogramm sein. © Wegertseder GmbH 1984 - 2024. Die kommerzielle Benutzung von Text und Bild ist nur mit vorheriger schriftlicher Zustimmung erlaubt. Bilder und PDF-Dateien enthalten digitale Signaturen, die auch teilweise oder veränderte Entnahme nachvollziehbar machen.

Wegertseder GmbH
Gewerbegebiet Dorfbach 5
D-94496 Ortenburg
GERMANY

Zentral-Telefon: +49(0)8542 / 417-400
Zentral-Telefax: +49(0)8542 / 417-401
Zentral-Mail: info@wegertseder.com
Internet: www.wegertseder.com

Registergericht AG Passau (HRB 6015)
Geschäftsführer Manfred Wegertseder
UST-ID: DE813152138
Steuer-Nr: 153/285/70308 FA Passau