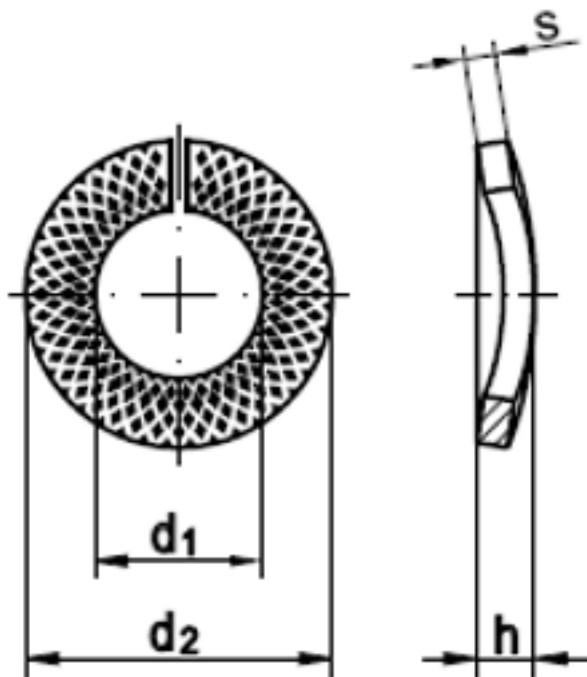


## Art. 81940

### Sperrkant-RINGE, VSK= Standardausführung

(entspricht keiner anderen Norm)



Maße	4	5	6	8	10	12	14	16	18	20	22	24	27	30
d1	4,1	5,1	6,1	8,1	10,2	12,2	14,2	16,2	18,2	20,2	22,5	24,5	27,5	30,5
d2	7,6	9,2	11,8	14,8	18,1	21,1	24,1	27,4	29,4	33,6	35,9	40	43	48,2
s	0,8	1	1,3	1,6	1,8	2,1	2,4	2,8	2,8	3,2	3,2	4	4	6
h	1,2	1,5	2	2,45	2,85	3,35	3,9	4,5	4,5	5,1	5,1	6,5	7,5	9,5

#### Sperrkant-RINGE, VSK= Standardausführung

- [FEDERSTAHL - DACROMET-silbrig - Sperrkant-RINGE, VSK= Standardausführung](#)
- [FEDERSTAHL - gelb verzinkt - Sperrkant-RINGE, VSK= Standardausführung](#)
- [ROSTFREI A2 - Sperrkant-RINGE, VSK= Standardausführung](#)
- [Artikelübersicht anzeigen](#)

kommerzielle Benutzung von Text und Bild ist nur mit vorheriger schriftlicher Zustimmung erlaubt.  
Bilder und PDF-Dateien enthalten digitale Signaturen, die auch teilweise oder veränderte Entnahme  
nachvollziehbar machen.

Wegertseder GmbH  
Gewerbegebiet Dorfbach 5  
D-94496 Ortenburg  
GERMANY

Zentral-Telefon: +49(0)8542 / 417-400  
Zentral-Telefax: +49(0)8542 / 417-401  
Zentral-Mail: info@wegertseder.com  
Internet: [www.wegertseder.com](http://www.wegertseder.com)

Registergericht AG Passau (HRB 6015)  
Geschäftsführer Manfred Wegertseder  
UST-ID: DE813152138  
Steuer-Nr: 153/285/70308 FA Passau