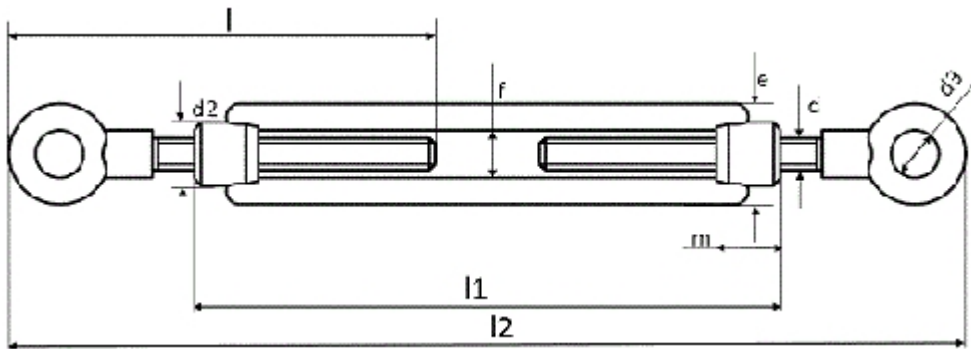


## Art. 81934

### Spannschlösser offen, ähnlich DIN 1480, RR= mit 2 Ringösen

(entspricht keiner anderen Norm)



Maße (d)	M 6	M 8	M 10	M 12	M 16	M 20	M 24	M 30	M 36	
l1	110	110	125	125	170	200	255	255	295	
Nachstellbarkeit	80	75	85	80	110	130	170	160	180	
l	80	84	105	115	165	167	205	255	276	
l2	167	179	210	230	330	335	420	510	560	
d3	9	10	14	16	22	24	27	31	43	
d2	12	15	18	21	27	34	39	45	55	
m	12	15	18	21	27	34	39	45	55	
e	19	23	30	34	42	52	60	74	86	

### Spannschlösser offen, ähnlich DIN 1480, RR= mit 2 Ringösen

- [Artikelübersicht anzeigen](#)
- ROSTFREI A4 - Spannschlösser offen, ähnlich DIN 1480, RR= mit 2 Ringösen

Alle Angaben ohne Gewähr, Irrtümer und Druckfehler vorbehalten. Technische Maße können teilweise umfangreicher als unser Lieferprogramm sein. © Wegertseder GmbH 1984 - 2024. Die kommerzielle Benutzung von Text und Bild ist nur mit vorheriger schriftlicher Zustimmung erlaubt. Bilder und PDF-Dateien enthalten digitale Signaturen, die auch teilweise oder veränderte Entnahme nachvollziehbar machen.

Wegertseder GmbH  
Gewerbegebiet Dorfbach 5  
D-94496 Ortenburg  
GERMANY

Zentral-Telefon: +49(0)8542 / 417-400  
Zentral-Telefax: +49(0)8542 / 417-401  
Zentral-Mail: [info@wegertseder.com](mailto:info@wegertseder.com)  
Internet: [www.wegertseder.com](http://www.wegertseder.com)

Registergericht AG Passau (HRB 6015)  
Geschäftsführer Manfred Wegertseder  
UST-ID: DE813152138  
Steuer-Nr: 153/285/70308 FA Passau