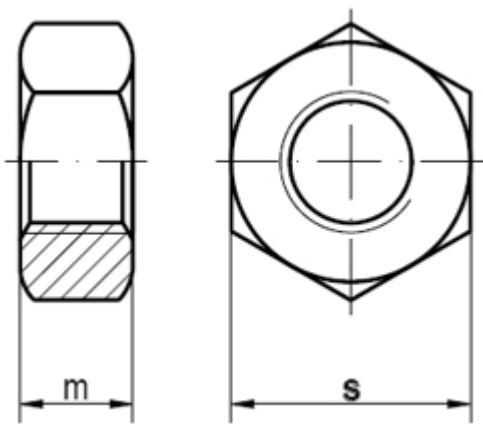


Art. 81926

Sechskantmuttern, $h=d$

(entspricht keiner anderen Norm)



| Maße (d) | M 3 | M 5 | M 8 | M 16 | | | | | | |
|----------|-----|-----|-----|------|--|--|--|--|--|--|
| m=h | 3 | 5 | 8 | 16 | | | | | | |
| s | 5,5 | 8 | 13 | 24 | | | | | | |

Sechskantmuttern, $h=d$

- [Artikelübersicht anzeigen](#)
- ROSTFREI A2 - Sechskantmuttern, $h=d$
- ROSTFREI A4 - Sechskantmuttern, $h=d$
- ROSTFREI A4-80 - Sechskantmuttern, $h=d$

Alle Angaben ohne Gewähr, Irrtümer und Druckfehler vorbehalten. Technische Maße können teilweise umfangreicher als unser Lieferprogramm sein. © Wegertseder GmbH 1984 - 2024. Die kommerzielle Benutzung von Text und Bild ist nur mit vorheriger schriftlicher Zustimmung erlaubt. Bilder und PDF-Dateien enthalten digitale Signaturen, die auch teilweise oder veränderte Entnahme nachvollziehbar machen.

Wegertseder GmbH
Gewerbegebiet Dorfbach 5
D-94496 Ortenburg
GERMANY

Zentral-Telefon: +49(0)8542 / 417-400
Zentral-Telefax: +49(0)8542 / 417-401
Zentral-Mail: info@wegertseder.com
Internet: www.wegertseder.com

Registergericht AG Passau (HRB 6015)
Geschäftsführer Manfred Wegertseder
UST-ID: DE813152138
Steuer-Nr: 153/285/70308 FA Passau