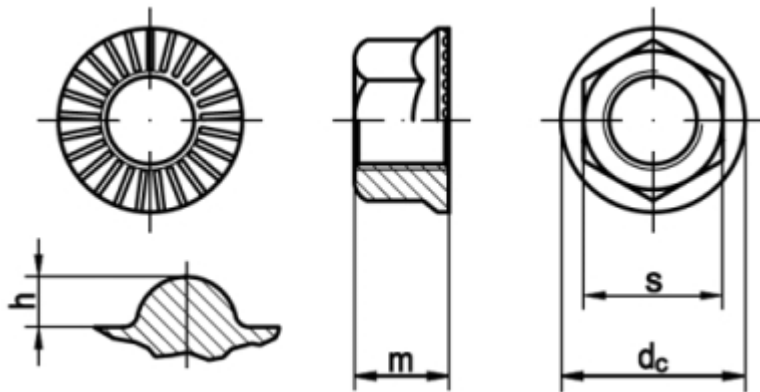


Art. 84465

Sechskant-FLANSCH-Muttern mit Sperrzähnen, FEINGEWINDE

(entspricht keiner anderen Norm)



Maße (d)	M5	M6	M8	M10	M12	M14	M16			
dc	11,2	14,2	18,2	21	24	27,5	31			
m	4,3	5,5	7	8,5	10	12	14			
h	0,1	0,1	0,1	0,1	0,1	0,1	0,1			
s	8	10	13	15	17	19	22			
Anz. Rippen	28	36	48	48	60	60	72			

Sechskant-FLANSCH-Muttern mit Sperrzähnen, FEINGEWINDE

- [Artikelübersicht anzeigen](#)
- [STAHL 10 - Sechskant-FLANSCH-Muttern mit Sperrzähnen, FEINGEWINDE](#)
- [STAHL 10 - verzinkt - Sechskant-FLANSCH-Muttern mit Sperrzähnen, FEINGEWINDE](#)
- [STAHL 10 - zinklamellenbeschichtet - Sechskant-FLANSCH-Muttern mit Sperrzähnen, FEINGEWINDE](#)

Alle Angaben ohne Gewähr, Irrtümer und Druckfehler vorbehalten. Technische Maße können teilweise umfangreicher als unser Lieferprogramm sein. © Wegertseder GmbH 1984 - 2024. Die kommerzielle Benutzung von Text und Bild ist nur mit vorheriger schriftlicher Zustimmung erlaubt. Bilder und PDF-Dateien enthalten digitale Signaturen, die auch teilweise oder veränderte Entnahme nachvollziehbar machen.

Wegertseder GmbH
Gewerbegebiet Dorfbach 5
D-94496 Ortenburg
GERMANY

Zentral-Telefon: +49(0)8542 / 417-400
Zentral-Telefax: +49(0)8542 / 417-401
Zentral-Mail: info@wegertseder.com
Internet: www.wegertseder.com

Registergericht AG Passau (HRB 6015)
Geschäftsführer Manfred Wegertseder
UST-ID: DE813152138
Steuer-Nr: 153/285/70308 FA Passau