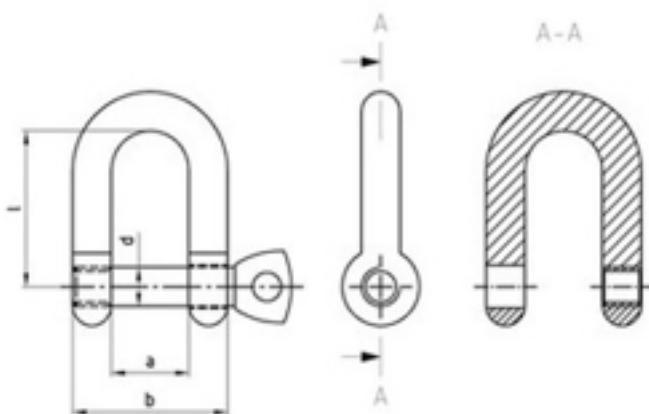


Art. 81911

Rundschäkel, kurze Form

(entspricht keiner anderen Norm)



Maße (d)	4	5	6	7	8	10	12	13	16	19	22	25	32
a	8	10	12	14	16	20	24	26	32	38	44	50	64
b	16	20	24	28	32	40	48	52	64	76	88	100	128
l	16	20	24	28	32	40	48	52	64	76	88	100	128

Rundschäkel, kurze Form

- [ROSTFREI A4 - Rundschäkel, kurze Form](#)
- [Artikelübersicht anzeigen](#)

Alle Angaben ohne Gewähr, Irrtümer und Druckfehler vorbehalten. Technische Maße können teilweise umfangreicher als unser Lieferprogramm sein. © Wegertseder GmbH 1984 - 2021. Die kommerzielle Benutzung von Text und Bild ist nur mit vorheriger schriftlicher Zustimmung erlaubt. Bilder und PDF-Dateien enthalten digitale Signaturen, die auch teilweise oder veränderte Entnahme nachvollziehbar machen.

D-94496 Ortenburg
GERMANY

Zentral-Mail: info@wegertseder.com
Internet: www.wegertseder.com

UST-ID: DE813152138
Steuer-Nr: 153/285/70308 FA Passau