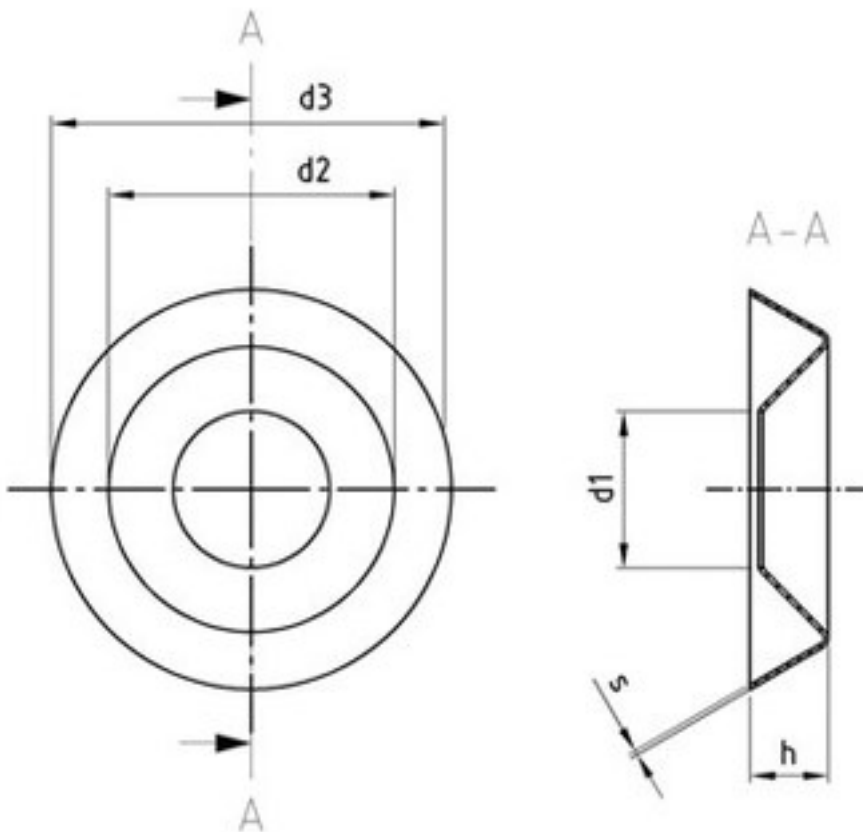


## Art. 81908

### Rosetten, gestanzt

(entspricht keiner anderen Norm)



Maße (d1)	3,5	4,5	5,5	7,0	9,0	10,0
d2	6,5	8	10	12	16	20
d3	9	11	14	16	22	28
h	2	2,5	3	3,5	4,5	5,5
s	0,25	0,25	0,25	0,3	0,3	0,3
für Schrauben	M 3	M 4	M 5	M 6	M 8	M 10

Rosetten, gestanzt

- [ROSTFREI A2 - Rosetten, gestanzt](#)
- [Artikelübersicht anzeigen](#)

Alle Angaben ohne Gewähr, Irrtümer und Druckfehler vorbehalten. Technische Maße können teilweise umfangreicher als unser Lieferprogramm sein. © Wegertseder GmbH 1984 - 2021. Die kommerzielle Benutzung von Text und Bild ist nur mit vorheriger schriftlicher Zustimmung erlaubt. Bilder und PDF-Dateien enthalten digitale Signaturen, die auch teilweise oder veränderte Entnahme nachvollziehbar machen.

Wegertseder GmbH  
Gewerbegebiet Dorfbach 5  
D-94496 Ortenburg  
GERMANY

Zentral-Telefon: +49(0)8542 / 417-400  
Zentral-Telefax: +49(0)8542 / 417-401  
Zentral-Mail: [info@wegertseder.com](mailto:info@wegertseder.com)  
Internet: [www.wegertseder.com](http://www.wegertseder.com)

Registergericht AG Passau (HRB 6015)  
Geschäftsführer Manfred Wegertseder  
UST-ID: DE813152138  
Steuer-Nr: 153/285/70308 FA Passau