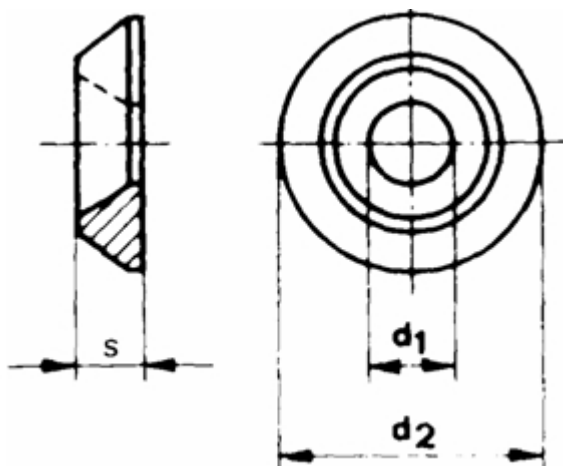


Art. 81909

Rosetten, Vollmetall gedreht, Senkung 90 Grad

(entspricht keiner anderen Norm)



Maße	M 3	M 4	M 5	M 6	M 8	M 10	M 12			
d1	3,5	4,5	5,5	7	9	11	14			
d2	9	11	14	16	22	28	32			
s	2	2,5	3	3,5	4,5	5,5	6,5			

Rosetten, Vollmetall gedreht, Senkung 90 Grad

- [Artikelübersicht anzeigen](#)
- ROSTFREI A1 - Rosetten, Vollmetall gedreht, Senkung 90 Grad
- ROSTFREI A4 - Rosetten, Vollmetall gedreht, Senkung 90 Grad

Wegertseder GmbH
Gewerbegebiet Dorfbach 5
D-94496 Ortenburg
GERMANY

Zentral-Telefon: +49(0)8542 / 417-400
Zentral-Telefax: +49(0)8542 / 417-401
Zentral-Mail: info@wegertseder.com
Internet: www.wegertseder.com

Registergericht AG Passau (HRB 6015)
Geschäftsführer Manfred Wegertseder
UST-ID: DE813152138
Steuer-Nr: 153/285/70308 FA Passau