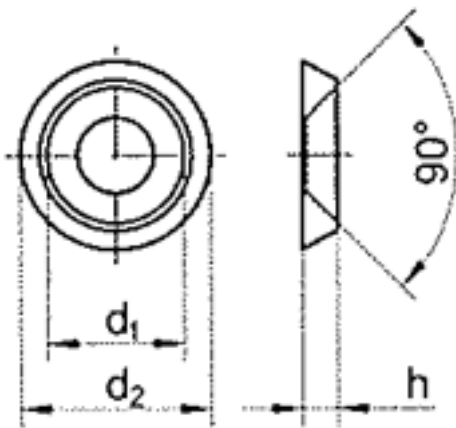


Art. 81907

Rosetten, Boden offen, Senkung 90 Grad

(entspricht keiner anderen Norm)



Maße	3	4,1	5	6	7	8,6
d1	7	6,5	9	10	12,5	13
d2	9,8	9	12,5	13	18	18
h	2,1	1,8	2,3	2,3	3,2	3
für Holzschrauben	3	3,5	4	5	6-7	6-7
für Gewindeschrauben	M 3	M 3,5	M 4	M 5	M 6	M 6 /M 8
für Blechschrauben	2,9	3,5	3,9-4,2	4,8	5,5	6,3

Rosetten, Boden offen, Senkung 90 Grad

- [MESSING - vernickelt - Rosetten, Boden offen, Senkung 90 Grad](#)
- [Artikelübersicht anzeigen](#)

Alle Angaben ohne Gewähr, Irrtümer und Druckfehler vorbehalten. Technische Maße können teilweise umfangreicher als unser Lieferprogramm sein. © Wegertseder GmbH 1984 - 2022. Die kommerzielle Benutzung von Text und Bild ist nur mit vorheriger schriftlicher Zustimmung erlaubt. Bilder und PDF-Dateien enthalten digitale Signaturen, die auch teilweise oder veränderte Entnahme nachvollziehbar machen.

Wegertseder GmbH
Gewerbegebiet Dorfbach 5
D-94496 Ortenburg
GERMANY

Zentral-Telefon: +49(0)8542 / 417-400
Zentral-Telefax: +49(0)8542 / 417-401
Zentral-Mail: info@wegertseder.com
Internet: www.wegertseder.com

Registergericht AG Passau (HRB 6015)
Geschäftsführer Manfred Wegertseder
UST-ID: DE813152138
Steuer-Nr: 153/285/70308 FA Passau