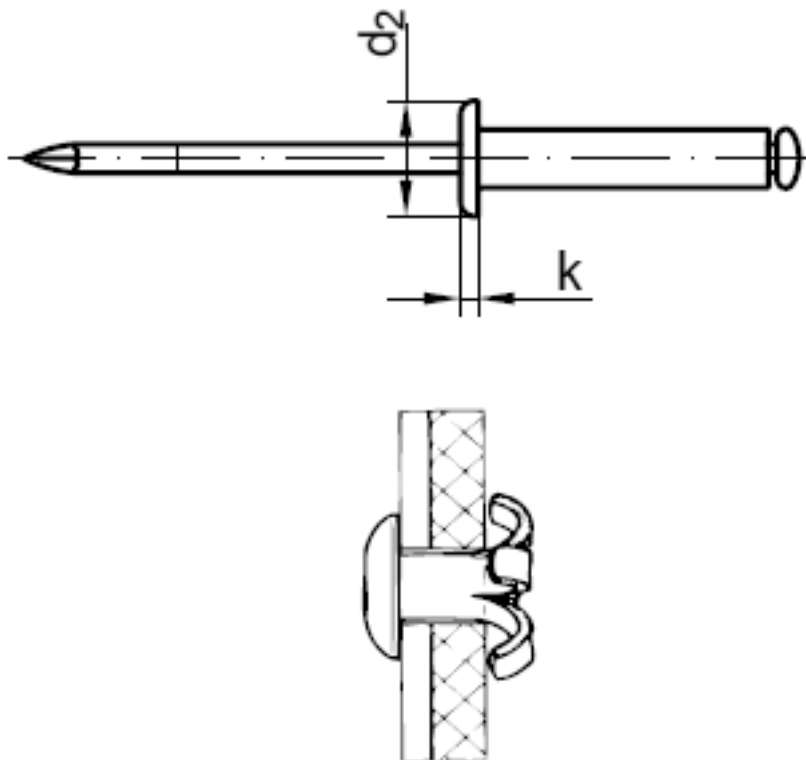


Art. 81899

Offene Blindnieten mit Spreizschaft, SS = mit Spreizschaft, F = Flachkopf

(entspricht keiner anderen Norm)



Maße	3,2	3,2	3,2	3,2	4	4	4	4	4	4
Länge	8	10	12	16	8	10	12	14	16	18
Klemmbereich	1,0-3,5	2,5-5,0	4,5-7,0	6,5-11,0	1,0-3,0	2,5-5,0	4,5-6,5	6,0-8,0	7,5-10,0	9,0-12,0
D2	6,5	6,5	6,5	6,5	8	8	8	8	8	8
Lochdurchmesser	3,6	3,6	3,6	3,6	4,4	4,4	4,4	4,4	4,4	4,4
d	1,95	1,95	1,95	1,95	2,1	2,1	2,1	2,1	2,1	2,1
k	1	1	1	1	1,2	1,2	1,2	1,2	1,2	1,2
Maße	4	4,8	4,8	4,8	4,8	4,8	4,8	4,8		
Länge	20	10	12	14	16	18	20	25		
Klemmbereich	11,5-	2,5-	4,5-	6,5-	8,5-	9,5-	11,5-	13,5-		

	14,0	5,0	7,0	9,0	10,0	12,0	14,0	19,0		
D2	8	9,5	9,5	9,5	9,5	9,5	9,5	9,5		
Lochdurchmesser	4,4	5,2	5,2	5,2	5,2	5,2	5,2	5,2		
d	2,1	2,7	2,7	2,7	2,7	2,7	2,7	2,7		
k	1,2	1,3	1,3	1,3	1,3	1,3	1,3	1,3		

Offene Blindnieten mit Spreizschaft, SS = mit Spreizschaft, F = Flachkopf

■ [ALU-STAHL - Offene Blindnieten mit Spreizschaft, SS = mit Spreizschaft, F = Flachkopf](#)

■ [Artikelübersicht anzeigen](#)

Alle Angaben ohne Gewähr, Irrtümer und Druckfehler vorbehalten. Technische Maße können teilweise umfangreicher als unser Lieferprogramm sein. © Wegertseder GmbH 1984 - 2023. Die kommerzielle Benutzung von Text und Bild ist nur mit vorheriger schriftlicher Zustimmung erlaubt. Bilder und PDF-Dateien enthalten digitale Signaturen, die auch teilweise oder veränderte Entnahme nachvollziehbar machen.

Wegertseder GmbH
Gewerbegebiet Dorfbach 5
D-94496 Ortenburg
GERMANY

Zentral-Telefon: +49(0)8542 / 417-400
Zentral-Telefax: +49(0)8542 / 417-401
Zentral-Mail: info@wegertseder.com
Internet: www.wegertseder.com

Registergericht AG Passau (HRB 6015)
Geschäftsführer Manfred Wegertseder
UST-ID: DE813152138
Steuer-Nr: 153/285/70308 FA Passau