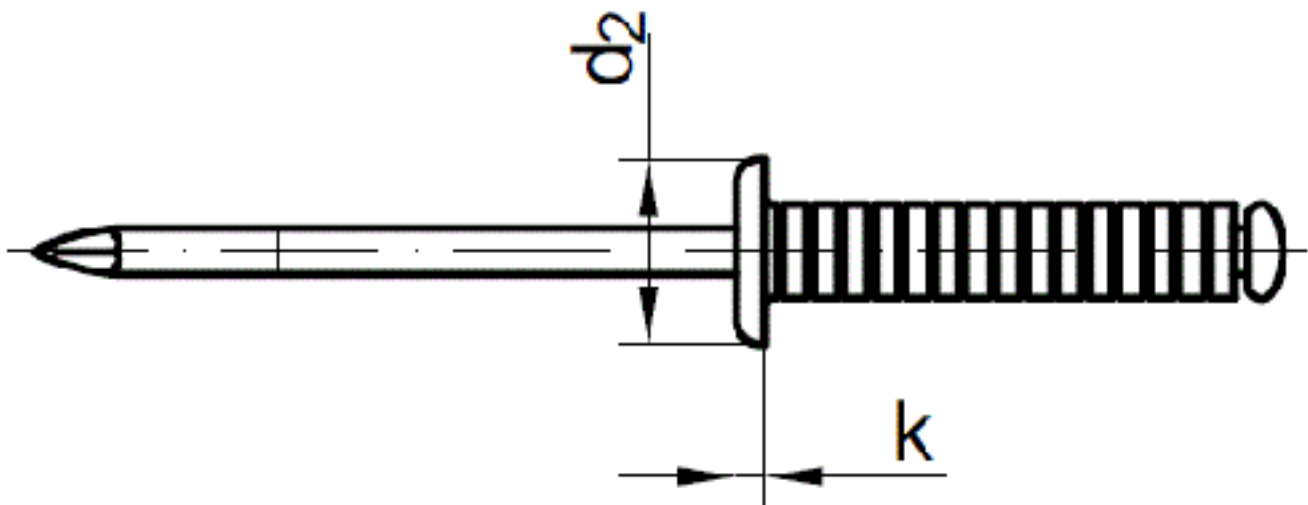


## Art. 81894

### Offene Blindnieten für Sacklöcher, F= Flachrundkopf, G= gerillt für Sacklochbohrung

(entspricht keiner anderen Norm)



Maße (d)	3,2	4
d2	6,5	8
k	1	1,2
Bohrer Ø	3,3	4,1
Scherkraft min (in N)	720	1400
Zugkraft min (in N)	950	2000

Offene Blindnieten für Sacklöcher, F= Flachrundkopf, G= gerillt für Sacklochbohrung

- [ALU-STAHLL - Offene Blindnieten für Sacklöcher, F= Flachrundkopf, G= gerillt für Sacklochbohrung](#)
- [Artikelübersicht anzeigen](#)

Alle Angaben ohne Gewähr, Irrtümer und Druckfehler vorbehalten. Technische Maße können teilweise umfangreicher als unser Lieferprogramm sein. © Wegertseder GmbH 1984 - 2021. Die kommerzielle Benutzung von Text und Bild ist nur mit vorheriger schriftlicher Zustimmung erlaubt. Bilder und PDF-Dateien enthalten digitale Signaturen, die auch teilweise oder veränderte Entnahme nachvollziehbar machen.

Wegertseder GmbH  
Gewerbegebiet Dorfbach 5  
D-94496 Ortenburg  
GERMANY

Zentral-Telefon: +49(0)8542 / 417-400  
Zentral-Telefax: +49(0)8542 / 417-401  
Zentral-Mail: [info@wegertseder.com](mailto:info@wegertseder.com)  
Internet: [www.wegertseder.com](http://www.wegertseder.com)

Registergericht AG Passau (HRB 6015)  
Geschäftsführer Manfred Wegertseder  
UST-ID: DE813152138  
Steuer-Nr: 153/285/70308 FA Passau