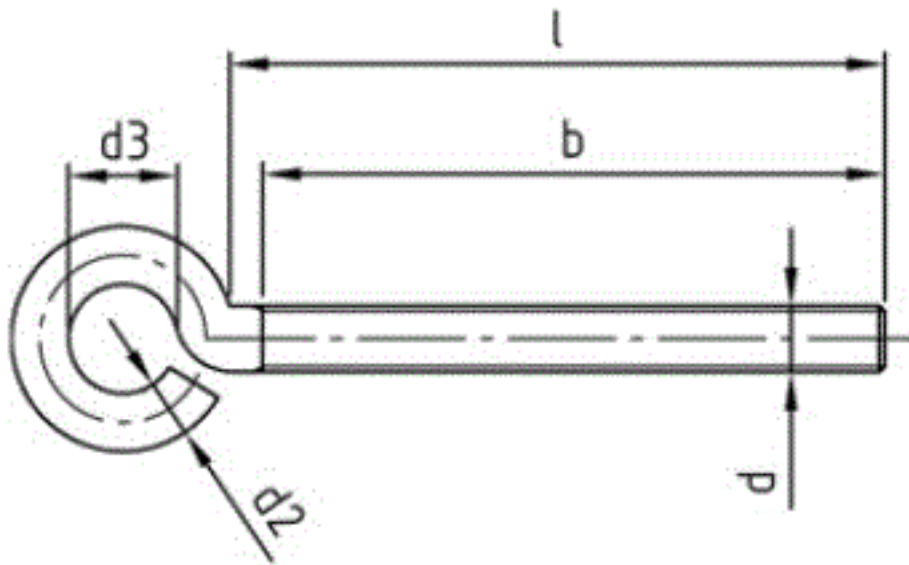


Art. 81626

Ösenschrauben mit metrischem Gewinde

(entspricht keiner anderen Norm)



Maße (d)	M 5	M 5	M 5	M 6	M 6	M 6	M 6	M 8	M 8	M 10
l	30	40	50	20	30	40	60	60	80	70
b	27	37	47	18	27	37	57	57	77	65
d2	4,4	4,4	4,4	5,25	5,25	5,25	5,25	7,05	7,05	8,85
d3	8	8	8	10	10	10	10	10	10	15

Ösenschrauben mit metrischem Gewinde

- [ROSTFREI A2 - Ösenschrauben mit metrischem Gewinde](#)
- [Artikelübersicht anzeigen](#)

Alle Angaben ohne Gewähr, Irrtümer und Druckfehler vorbehalten. Technische Maße können teilweise umfangreicher als unser Lieferprogramm sein. © Wegertseder GmbH 1984 - 2022. Die kommerzielle Benutzung von Text und Bild ist nur mit vorheriger schriftlicher Zustimmung erlaubt. Bilder und PDF-Dateien enthalten digitale Signaturen, die auch teilweise oder veränderte Entnahme nachvollziehbar machen.

Wegertseder GmbH
Gewerbegebiet Dorfbach 5
D-94496 Ortenburg
GERMANY

Zentral-Telefon: +49(0)8542 / 417-400
Zentral-Telefax: +49(0)8542 / 417-401
Zentral-Mail: info@wegertseder.com
Internet: www.wegertseder.com

Registergericht AG Passau (HRB 6015)
Geschäftsführer Manfred Wegertseder
UST-ID: DE813152138
Steuer-Nr: 153/285/70308 FA Passau