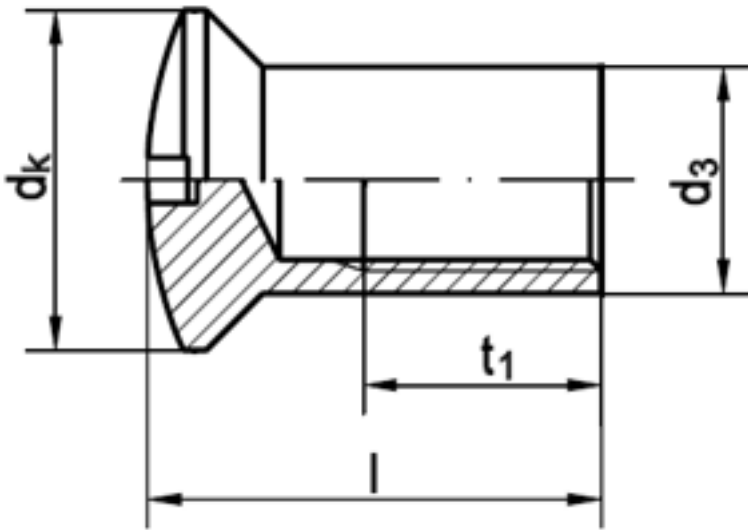


Art. 81874

Linsenkopf-Hülsenmutter mit Schlitz

(entspricht keiner ISO-Norm)



Maße	M 4	M 5	M 6	M 8
l	7 / 12 / 14 / 20	15	15 / 20	15 / 20
t1	3 / 7 / 8 / 13	9	9 / 13	7 / 12
d3	5	6	7,5	10
dk	7	9	10	15

Linsenkopf-Hülsenmutter mit Schlitz

- [MESSING - Linsenkopf-Hülsenmutter mit Schlitz](#)
- [MESSING - vernickelt - Linsenkopf-Hülsenmutter mit Schlitz](#)
- [ROSTFREI A2 - Linsenkopf-Hülsenmutter mit Schlitz](#)
- [ROSTFREI A4 - Linsenkopf-Hülsenmutter mit Schlitz](#)
- [Artikelübersicht anzeigen](#)

Alle Angaben ohne Gewähr, Irrtümer und Druckfehler vorbehalten. Technische Maße können teilweise umfangreicher als unser Lieferprogramm sein. © Wegertseder GmbH 1984 - 2021. Die kommerzielle Benutzung von Text und Bild ist nur mit vorheriger schriftlicher Zustimmung erlaubt. Bilder und PDF-Dateien enthalten digitale Signaturen, die auch teilweise oder veränderte Entnahme nachvollziehbar machen.

Wegertseder GmbH
Gewerbegebiet Dorfbach 5
D-94496 Ortenburg
GERMANY

Zentral-Telefon: +49(0)8542 / 417-400
Zentral-Telefax: +49(0)8542 / 417-401
Zentral-Mail: info@wegertseder.com
Internet: www.wegertseder.com

Registergericht AG Passau (HRB 6015)
Geschäftsführer Manfred Wegertseder
UST-ID: DE813152138
Steuer-Nr: 153/285/70308 FA Passau