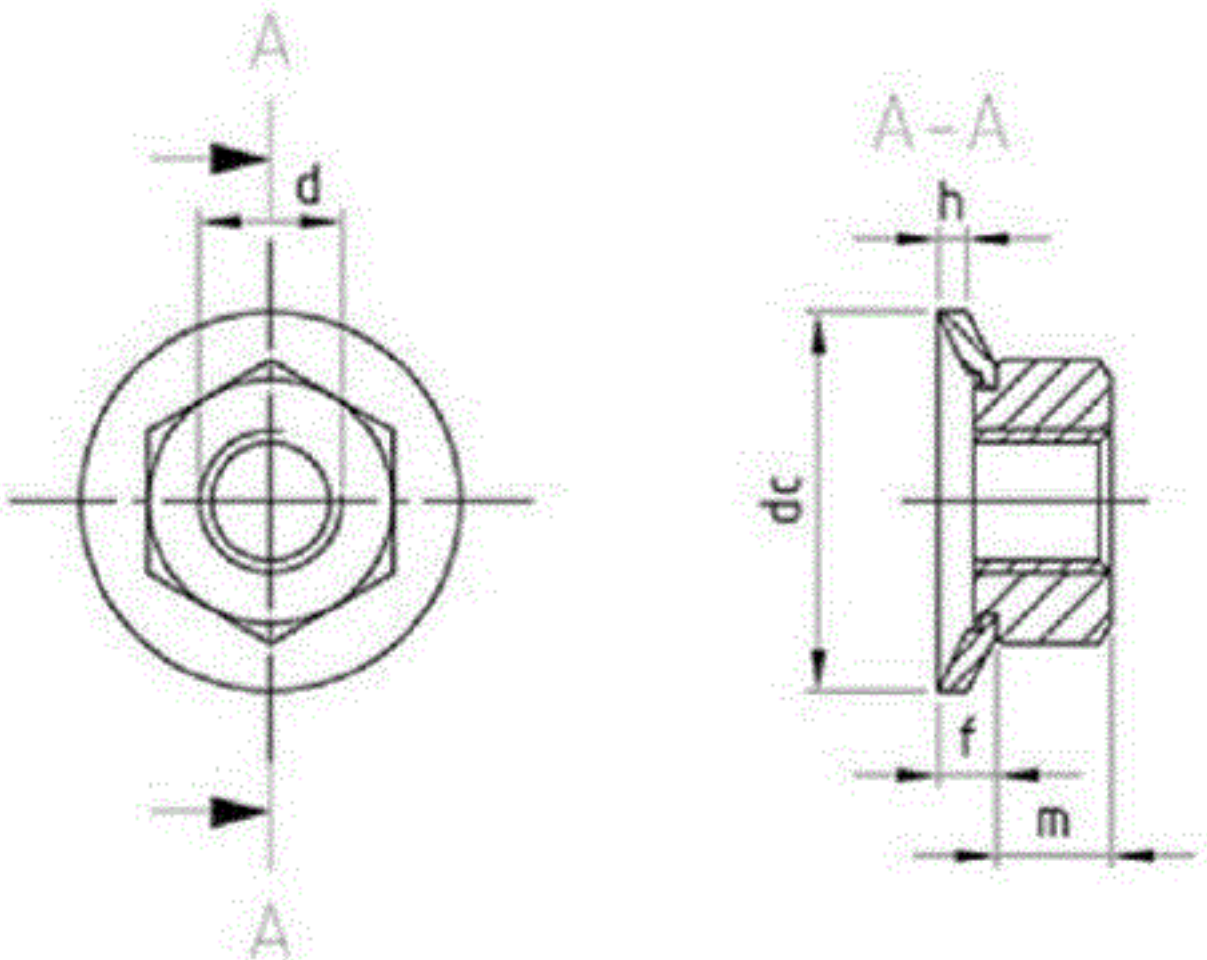


Art. 81868

Kombimuttern mit beweglicher Scheibe

(entspricht keiner ISO-Norm)



Maße (d)	3	4	5	6	8	10
dc	8	10	15	18	18	22
f	1	1	1,35	1,7	2,2	2,5
h	0,5	0,6	1,25	1,5	1,5	1,6
m	2,4	3,2	4	5	6,5	8
SW	5,5	7	8	10	13	17

Kombimuttern mit beweglicher Scheibe

- [ROSTFREI A2 - Kombimuttern mit beweglicher Scheibe](#)
- [Artikelübersicht anzeigen](#)

Alle Angaben ohne Gewähr, Irrtümer und Druckfehler vorbehalten. Technische Maße können teilweise umfangreicher als unser Lieferprogramm sein. © Wegertseder GmbH 1984 - 2020. Die kommerzielle Benutzung von Text und Bild ist nur mit vorheriger schriftlicher Zustimmung erlaubt. Bilder und PDF-Dateien enthalten digitale Signaturen, die auch teilweise oder veränderte Entnahme nachvollziehbar machen.

Wegertseder GmbH
Gewerbegebiet Dorfbach 5
D-94496 Ortenburg
GERMANY

Zentral-Telefon: +49(0)8542 / 417-400
Zentral-Telefax: +49(0)8542 / 417-401
Zentral-Mail: info@wegertseder.com
Internet: www.wegertseder.com

Registergericht AG Passau (HRB 6015)
Geschäftsführer Manfred Wegertseder
UST-ID: DE813152138
Steuer-Nr: 153/285/70308 FA Passau