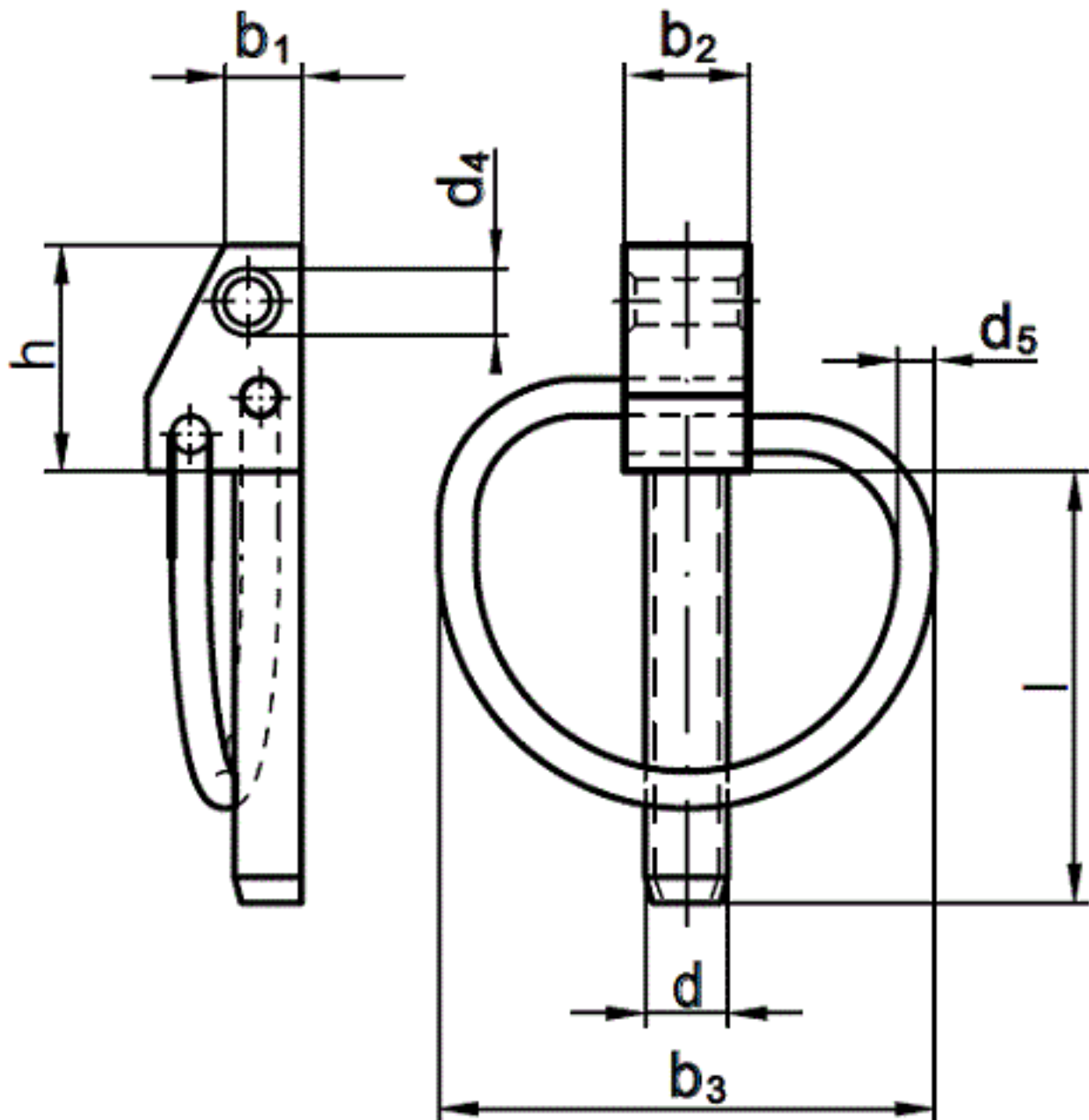


## Art. 81866 Klappsplinte

(entspricht keiner ISO-Norm)



Maße (d)	4,5	6	8	10
c	34	41	41	41
f	3,0	3,4	3,4	3,4

I	42	42	42	42
für Wellen max	32	32	32	32
für Bohrung	4,5	6	8	10

## Klappsplinte

- [STAHL - verzinkt - Klappsplinte](#)
- [STAHL - verzinkt dickschichtpassiviert - Klappsplinte](#)
- [Artikelübersicht anzeigen](#)

---

Alle Angaben ohne Gewähr, Irrtümer und Druckfehler vorbehalten. Technische Maße können teilweise umfangreicher als unser Lieferprogramm sein. © Wegertseder GmbH 1984 - 2020. Die kommerzielle Benutzung von Text und Bild ist nur mit vorheriger schriftlicher Zustimmung erlaubt. Bilder und PDF-Dateien enthalten digitale Signaturen, die auch teilweise oder veränderte Entnahme nachvollziehbar machen.

Wegertseder GmbH  
Gewerbegebiet Dorfbach 5  
D-94496 Ortenburg  
GERMANY

Zentral-Telefon: +49(0)8542 / 417-400  
Zentral-Telefax: +49(0)8542 / 417-401  
Zentral-Mail: [info@wegertseder.com](mailto:info@wegertseder.com)  
Internet: [www.wegertseder.com](http://www.wegertseder.com)

Registergericht AG Passau (HRB 6015)  
Geschäftsführer Manfred Wegertseder  
UST-ID: DE813152138  
Steuer-Nr: 153/285/70308 FA Passau