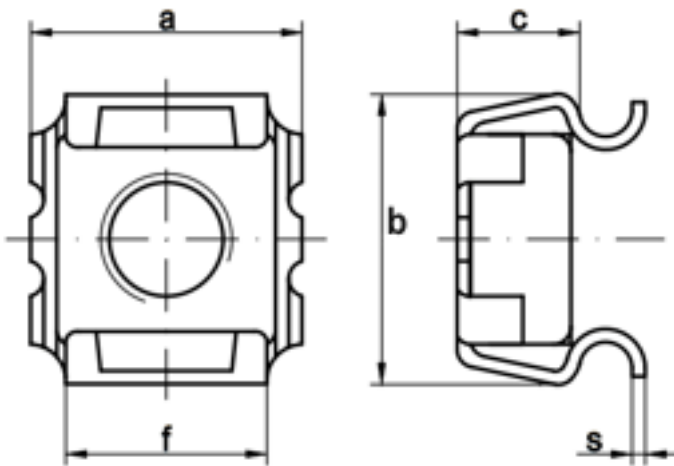


Art. 81861

Käfigmuttern Typ SMG, für metrische Schrauben

(entspricht keiner anderen Norm)



Maße (Innengewinde - Indexnummer/Vierkantloch \varnothing)	M 5 - 6/9,5	M 5 - 8/9,5	M 6 - 4/9,5	M 6 - 6/9,5	M 6 - 8/9,5	M 8 - 6/12,5	M 8 - 8/12,5	M 10 - 8/12,5
s	0,5	0,5	0,5	0,5	0,5	0,6	0,6	0,6
c	6,4	6,3	4,6	6,4	6,3	7,4	7,4	7,4
b	13,9	13,7	13,9	13,9	13,7	17,8	17,8	17,8
a	13,4	13,1	13,4	13,4	13,1	16,6	16,6	16,6
f	8,8	8,8	8,8	8,8	8,8	11,4	11,4	11,4
für Blechdicken	0,7-1,7	1,8-2,6	0,7-1,7	0,7-1,7	1,8-2,6	0,7-1,7	1,8-2,6	1,8-2,6
d	M 5	M 5	M 6	M 6	M 6	M 8	M 8	M 10

Käfigmuttern Typ SMG, für metrische Schrauben

- [STAHL - verzinkt - Käfigmuttern Typ SMG, für metrische Schrauben](#)
- [Artikelübersicht anzeigen](#)

nachvollziehbar machen.

Wegertseder GmbH
Gewerbegebiet Dorfbach 5
D-94496 Ortenburg
GERMANY

Zentral-Telefon: +49(0)8542 / 417-400
Zentral-Telefax: +49(0)8542 / 417-401
Zentral-Mail: info@wegertseder.com
Internet: www.wegertseder.com

Registergericht AG Passau (HRB 6015)
Geschäftsführer Manfred Wegertseder
UST-ID: DE813152138
Steuer-Nr: 153/285/70308 FA Passau