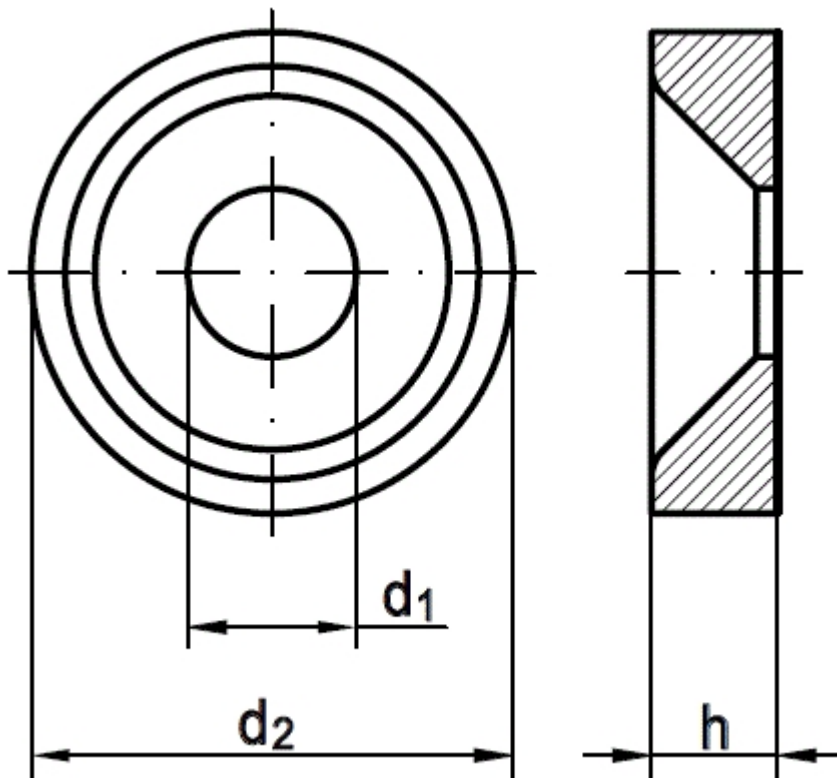


Art. 81870

KORREX-Rosetten für Senkköpfe

(entspricht keiner anderen Norm)



Maße (d1)	3,1	4,3	5,2	6,3	8,2					
d2	8,1	7,6	11,3	13,4	18					
h	2,2	2	2,4	2,6	4					
für Schrauben	M 3	M 4	M 5	M 6	M 8					

KORREX-Rosetten für Senkköpfe

- [Artikelübersicht anzeigen](#)
- KUNSTSTOFF - weiß - KORREX-Rosetten für Senkköpfe

Alle Angaben ohne Gewähr, Irrtümer und Druckfehler vorbehalten. Technische Maße können teilweise umfangreicher als unser Lieferprogramm sein. © Wegertseder GmbH 1984 - 2024. Die kommerzielle Benutzung von Text und Bild ist nur mit vorheriger schriftlicher Zustimmung erlaubt. Bilder und PDF-Dateien enthalten digitale Signaturen, die auch teilweise oder veränderte Entnahme nachvollziehbar machen.

Wegertseder GmbH
Gewerbegebiet Dorfbach 5
D-94496 Ortenburg
GERMANY

Zentral-Telefon: +49(0)8542 / 417-400
Zentral-Telefax: +49(0)8542 / 417-401
Zentral-Mail: info@wegertseder.com
Internet: www.wegertseder.com

Registergericht AG Passau (HRB 6015)
Geschäftsführer Manfred Wegertseder
UST-ID: DE813152138
Steuer-Nr: 153/285/70308 FA Passau