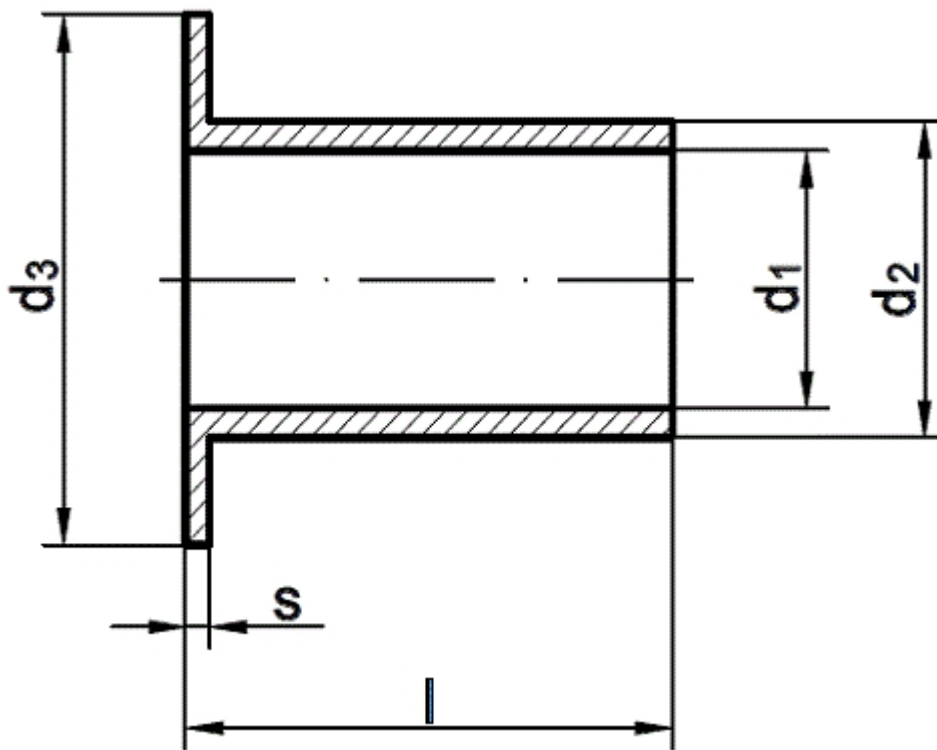


## Art. 81869

### KORREX-Isolierhülsen

(entspricht keiner anderen Norm)



Maße (d)	M 4 x 10	M 4 x 15	M 4 x 20	M 5 x 10	M 5 x 15	M 5 x 20	M 6 x 10	M 6 x 15	M 6 x 20	M 8 x 10
für Schrauben	M 4	M 4	M 4	M 5	M 5	M 5	M 6	M 6	M 6	M 8
l	10	15	20	10	15	20	10	15	20	10
d1	4,3	4,3	4,3	5,3	5,3	5,3	6,5	6,5	6,5	8,2
d2	5,8	5,8	5,8	6,8	6,8	6,8	8	8	8	10,4
d3	9,5	9,5	9,5	12	12	12	13	13	13	18
s	1	1	1	1	1	1	1	1	1	1
Maße (d)	M 8 x 15	M 8 x 22	M 10 x 10	M 10 x 20	M 10 x 25	M 12 x 15	M 12 x 25	M 16 x 10	M 16 x 15	M 8 x 10
für Schrauben	M 8	M 8	M 10	M 10	M 10	M 12	M 12	M 16	M 16	M 8
l	15	22	10	20	25	15	25	10	15	10
d1	8,2	8,2	10,2	10,2	10,2	12,3	12,3	16,3	16,3	8,2
d2	10,4	10,4	12,5	12,5	12,5	15	15	19,3	19,3	10,4
d3	18	18	21	21	21	24	24	30	30	18
s	1	1	1	1	1	1	1	2	2	1
Maße (d)	M 16 x 25	M 20 x 15	M 20 x 20	M 20 x 25						
für Schrauben	M 16	M 20	M 20	M 20						
l	25	15	20	25						
d1	16,3	20,3	20,3	20,3						
d2	19,3	23,3	23,3	23,3						
d3	30	36	36	36						
s	2	2	2	2						

## KORREX-Isolierhülsen

- [Artikelübersicht anzeigen](#)
- KUNSTSTOFF - naturfarben - KORREX-Isolierhülsen

Alle Angaben ohne Gewähr, Irrtümer und Druckfehler vorbehalten. Technische Maße können teilweise umfangreicher als unser Lieferprogramm sein. © Wegertseder GmbH 1984 - 2024. Die kommerzielle Benutzung von Text und Bild ist nur mit vorheriger schriftlicher Zustimmung erlaubt. Bilder und PDF-Dateien enthalten digitale Signaturen, die auch teilweise oder veränderte Entnahme nachvollziehbar machen.

Wegertseder GmbH  
Gewerbegebiet Dorfbach 5  
D-94496 Ortenburg  
GERMANY

Zentral-Telefon: +49(0)8542 / 417-400  
Zentral-Telefax: +49(0)8542 / 417-401  
Zentral-Mail: [info@wegertseder.com](mailto:info@wegertseder.com)  
Internet: [www.wegertseder.com](http://www.wegertseder.com)

Registergericht AG Passau (HRB 6015)  
Geschäftsführer Manfred Wegertseder  
UST-ID: DE813152138  
Steuer-Nr: 153/285/70308 FA Passau