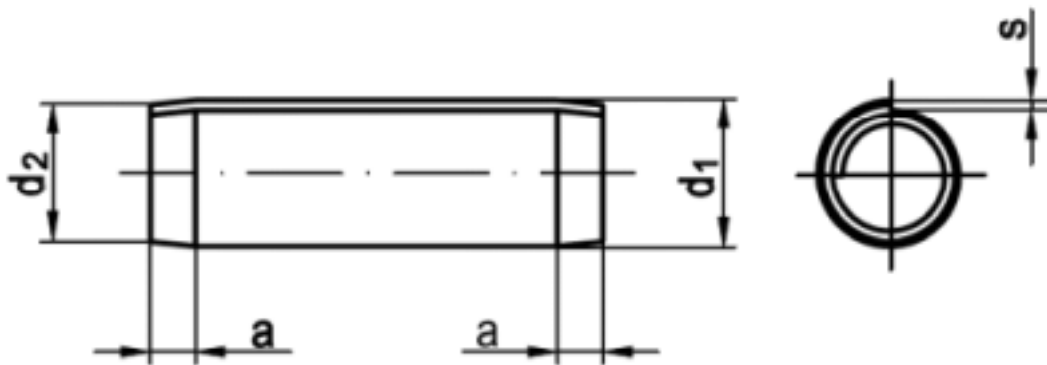


ISO 8750

Spiral-Spannstifte (Spannhülsen), leichte Ausführung

(austauschbar mit DIN 7343)



Maße	1	1,5	2	2,5	3
a	0,3	0,5	0,7	0,8	1
s	0,08	0,13	0,17	0,21	0,25
d1	1,1	1,62	2,15	2,65	3,15
d2	0,95	1,4	1,9	2,35	2,85
Abscherkraft in kN	0,6	1,45	2,5	3,9	5,5
Maße	3,5	4	5	6	8
a	1,2	1,3	1,7	2	3
s	0,29	0,33	0,42	0,5	0,67
d1	3,67	4,2	5,25	6,25	8,35
d2	3,35	3,8	4,8	5,8	7,75
Abscherkraft in kN	7,5	9,6	15	22	39
Maße	10	12	14	16	
a	3	4	4,5	5	
s	0,84	1	1,2	1,3	
d1	10,45	12,5	14,55	16,55	
d2	9,6	11,5	13,5	15,4	
Abscherkraft in kN	62	89	120	155	

ISO 8750 Spiral-Spannstifte (Spannhülsen), leichte Ausführung

- [FEDERSTAHL - Spiral-Spannstifte \(Spannhülsen\), leichte Ausführung](#)
- [ROSTFREI A1 - Spiral-Spannstifte \(Spannhülsen\), leichte Ausführung](#)

Alle Angaben ohne Gewähr, Irrtümer und Druckfehler vorbehalten. Technische Maße können teilweise umfangreicher als unser Lieferprogramm sein. © Wegertseder GmbH 1984 - 2021. Die kommerzielle Benutzung von Text und Bild ist nur mit vorheriger schriftlicher Zustimmung erlaubt. Bilder und PDF-Dateien enthalten digitale Signaturen, die auch teilweise oder veränderte Entnahme nachvollziehbar machen.

Wegertseder GmbH
Gewerbegebiet Dorfbach 5
D-94496 Ortenburg
GERMANY

Zentral-Telefon: +49(0)8542 / 417-400
Zentral-Telefax: +49(0)8542 / 417-401
Zentral-Mail: info@wegertseder.com
Internet: www.wegertseder.com

Registergericht AG Passau (HRB 6015)
Geschäftsführer Manfred Wegertseder
UST-ID: DE813152138
Steuer-Nr: 153/285/70308 FA Passau