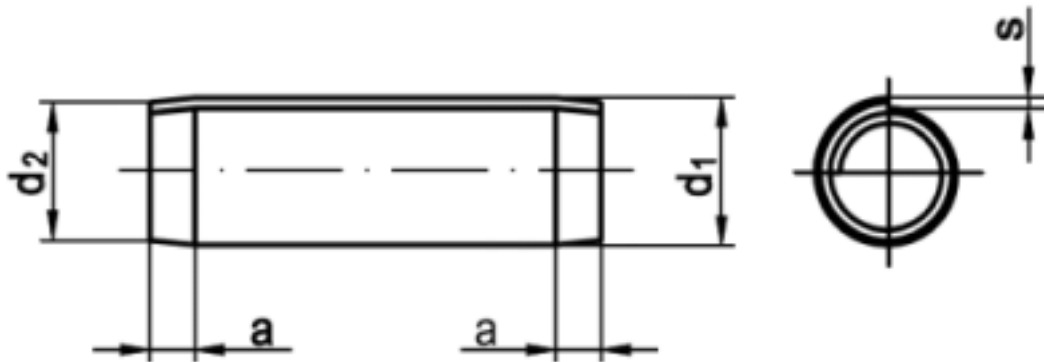


## ISO 8748

### Spiral-Spannstifte (Spannhülsen), schwere Ausführung

(austauschbar mit [DIN 7344](#))



Maße	1,5	2	2,5	3	4	5	6	8*
a	0,5	0,7	0,8	1	1,3	1,7	2	2
s	0,17	0,22	0,28	0,33	0,45	0,56	0,67	0,9
d1	1,6	2,1	2,6	3,12	4,15	5,15	6,25	8,25
d2	1,4	1,9	2,35	2,85	3,8	4,8	5,8	7,8
Abscherkraft (kN), nur für Federstahl	1,9	3,5	5,5	7,6	13,5	20	30	53

#### ISO 8748 Spiral-Spannstifte (Spannhülsen), schwere Ausführung

- [FEDERSTAHL - Spiral-Spannstifte \(Spannhülsen\), schwere Ausführung](#)
- [Artikelübersicht anzeigen](#)

Alle Angaben ohne Gewähr, Irrtümer und Druckfehler vorbehalten. Technische Maße können teilweise umfangreicher als unser Lieferprogramm sein. © Wegertseder GmbH 1984 - 2022. Die kommerzielle Benutzung von Text und Bild ist nur mit vorheriger schriftlicher Zustimmung erlaubt. Bilder und PDF-Dateien enthalten digitale Signaturen, die auch teilweise oder veränderte Entnahme nachvollziehbar machen.

