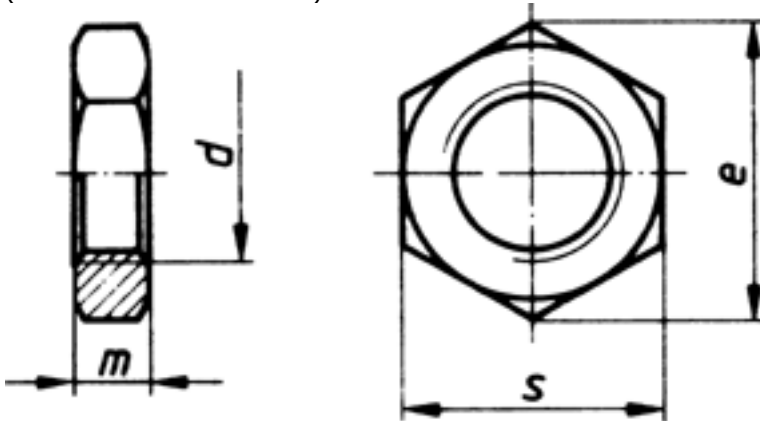


ISO 8675

Sechskantmuttern niedrige Form, mit Fase

(austauschbar mit DIN 439 B)



Maße (d)	M 2	M 2,5	M 3	M 4	M 5	M 6	M 8	M 10	M 12	M 14	M 16	M 18
s	4	5	5,5	7	8	10	13	16	18	21	24	27
e min.	4,32	5,45	6,01	7,66	8,79	11,05	14,38	17,77	20,03	23,36	26,75	29,56
m	1,2	1,6	1,8	2,2	2,7	3,2	4	5	6	7	8	9
d2	3,1	4,1	4,6	5,9	6,9	8,9	11,6	15,6	17,4	20,5	22,5	-
Maße (d)	M 20	M 22	M 24	M 30	M 33	M 36	M 39	M 42	M 45			
s	30	34	36	46	50	55	60	65	70			
e min.	32,95	39,55	39,55	50,85	55,37	60,79	66,44	71,30	76,95			
m	10	11	12	15	16,5	18	19,5	21	22,5			
d2	27,7	-	33,2	42,7	-	-	-	-	-			

ISO 8675 Sechskantmuttern niedrige Form, mit Fase, FEIN-Gewinde

- [MESSING - Sechskantmuttern niedrige Form, mit Fase, FEIN-Gewinde](#)
- [ROSTFREI A2 - Sechskantmuttern niedrige Form, mit Fase, FEIN-Gewinde](#)
- [ROSTFREI A4 - Sechskantmuttern niedrige Form, mit Fase, FEIN-Gewinde](#)
- [STAHL 04 - Sechskantmuttern niedrige Form, mit Fase, FEIN-Gewinde](#)
- [STAHL 04 - verzinkt - Sechskantmuttern niedrige Form, mit Fase, FEIN-Gewinde](#)
- [STAHL 05 - verzinkt - Sechskantmuttern niedrige Form, mit Fase, FEIN-Gewinde](#)
- [STAHL 05 H - Sechskantmuttern niedrige Form, mit Fase, FEIN-Gewinde](#)
- [Artikelübersicht anzeigen](#)

teilweise umfangreicher als unser Lieferprogramm sein. © Wegertseder GmbH 1984 - 2021. Die kommerzielle Benutzung von Text und Bild ist nur mit vorheriger schriftlicher Zustimmung erlaubt. Bilder und PDF-Dateien enthalten digitale Signaturen, die auch teilweise oder veränderte Entnahme nachvollziehbar machen.

Wegertseder GmbH
Gewerbegebiet Dorfbach 5
D-94496 Ortenburg
GERMANY

Zentral-Telefon: +49(0)8542 / 417-400
Zentral-Telefax: +49(0)8542 / 417-401
Zentral-Mail: info@wegertseder.com
Internet: www.wegertseder.com

Registergericht AG Passau (HRB 6015)
Geschäftsführer Manfred Wegertseder
UST-ID: DE813152138
Steuer-Nr: 153/285/70308 FA Passau